

2012

# Propuesta protocolar de intervención del trabajador social en la unidad de Terapia Intensiva del Hospital Interzonal Especializado Infantil (H.I.E.M.I.) “Dr. Victorio Tetamanti”, de la ciudad de Mar del Plata

Pollini, Marina

---

<http://200.0.183.227:8080/xmlui/handle/123456789/128>

*Downloaded from DSpace Repository, DSpace Institution's institutional repository*



UNIVERSIDAD NACIONAL  
*de* MAR DEL PLATA  
.....

**Facultad de Ciencias de la Salud y Servicio Social**

**Trabajo Final**

**PROPUESTA PROTOCOLAR DE INTERVENCIÓN DEL TRABAJADOR SOCIAL  
EN LA UNIDAD DE TERAPIA INTENSIVA DEL HOSPITAL INTERZONAL  
ESPECIALIZADO INFANTIL (H.I.E.M.I.) “DR. VICTORIO TETAMANTI”, DE LA  
CIUDAD DE MAR DEL PLATA”**

*Autoras:*

**Pollini, Marina**

**Puente, Melisa**

**Septiembre, 2012**

## **AGRADECIMIENTOS**

---

Fue un arduo camino el que tuvimos que transitar para llegar a este momento, por eso queremos agradecerles a nuestras familias, padres, hermanos, sobrinos, novios y amigos por acompañarnos y apoyarnos en esta etapa tan importante en nuestras vidas.

También queremos agradecerle a Rosana y Norma por su paciencia, su tiempo, dedicación y asesoramiento para llevar adelante este trabajo.

A Georgina, Eugenia y a todo el Servicio Social del H.I.E.M.I. por dejarnos vivir esta experiencia tan importante a nivel personal y profesional.

A Guadalupe que con su pronta llegada a este mundo nos alentó a no bajar los brazos y darnos cuenta que este sueño podría ser realidad.

Y a todos aquellos que alguna vez nos preguntaron... *¿Y LA TESIS???*

Hoy es el día, acá les presentamos nuestro Trabajo Final....

**Muchas Gracias!!!**

**Marina y Melisa.**

## ÍNDICE

---

**FUNDAMENTACIÓN.....Pág. 5**

**PRESENTACIÓN Y ESTRUCTURA DEL TRABAJO FINAL.....Pág. 7**

### **PRIMERA PARTE: MARCO TEÓRICO REFERENCIAL**

---

**CAPÍTULO I: SALUD.....Pág. 8**

- *Evolución del concepto salud-enfermedad*
- *La salud - enfermedad como proceso*
- *Salud como Derecho*
- *Sistema de Salud*
- *Sistema de Salud en la Argentina*
- *Definición de Salud Pública*
- *Efectores de Salud en el Partido de General Pueyrredón*

**CAPÍTULO II: TRABAJO SOCIAL EN EL CAMPO DE LA SALUD.....Pág. 24**

- *Trabajo Social y Salud*
- *La Intervención del Trabajo Social según Niveles de Atención*
- *Trabajo Social y Equipo de Salud*

**CAPÍTULO III: FAMILIA.....Pág. 32**

- *Concepto de Familia*
- *Los Vínculos Familiares*
- *Salud Familiar*
- *Factores de Riesgo, Protectores y Resilientes*
- *Hospitalización de un Niño. Impacto Familiar*

## SEGUNDA PARTE: TRABAJO DE CAMPO

---

### **CAPÍTULO IV: H.I.E.M.I.....Pág. 39**

- *Hospital Interzonal Especializado Materno Infantil*
- *Estructura Funcional del H.I.E.M.I.*
- *Servicio Social Hospitalario (S.S.H.)*
- *Caracterización de una Unidad de Terapia Intensiva en un Hospital de Alta Complejidad*
- *Intervención del Trabajador Social en una Unidad de Terapia Intensiva*
- *Unidad de Terapia Intensiva (H.I.E.M.I.)*
- *Datos Estadísticos*
  - *Gráfico I: Lugar de origen de los pacientes*
  - *Gráfico II: Diagnóstico Médico*
  - *Gráfico III: Días de internación*
- *Servicio Social en la Unidad de Terapia Intensiva*

### **CAPÍTULO V: SISTEMATIZACIÓN DE CASOS.....Pág. 59**

- *Sistematización*
- *Caso I*
- *Caso II*
- *Caso III*

## TERCERA PARTE

---

### **CAPÍTULO VI: PROPUESTA PROTOCOLAR.....Pág. 90**

- *Definición de Protocolo*
- *Instituciones Consultadas*
- *Pasos Conceptuales Básicos para el abordaje en U.T.I.*

- *Propuesta Protocolar de Intervención del Servicio Social en el Área de Terapia Intensiva del H.I.E.M.I.*
- *Algoritmo de Intervención del Trabajo Social Hospitalario en el Área de Terapia Intensiva del H.I.E.M.I.*

## **CUARTA PARTE**

---

**CONCLUSIONES.....Pág. 101**

**ANEXO.....Pág. 104**

**BIBLIOGRAFÍA.....Pág. 124**

## FUNDAMENTACIÓN

---

El presente trabajo tiene como finalidad dar cuenta de nuestra experiencia como residentes de pre - grado durante el período mayo - noviembre del año 2008, en la Unidad de Terapia Intensiva del Hospital Interzonal Especializado Materno Infantil (H.I.E.M.I.) “Dr. V. Tetamanti” de la ciudad de Mar del Plata.

El impacto que generó en nuestras subjetividades y en nuestro quehacer profesional nos llevó a plantearnos y reflexionar sobre nuestras intervenciones realizadas en un momento de crisis donde niño / adolescente y familia están atravesados por la gravedad, el dolor, la angustia y la posibilidad de la muerte, siempre presentes.

Nuestro desafío fue plantearnos la realización de diseño para una *Propuesta Protocolar* que como esquema básico organice la Intervención del Trabajador Social en la Unidad de Terapia Intensiva de la institución hospitalaria.

Consideramos que la elaboración de una propuesta de protocolo básico es una herramienta útil, una estrategia de intervención, que organiza y sistematiza el ejercicio profesional.

La Unidad de Terapia Intensiva (U.T.I.) es un área de internación que se caracteriza por los cuidados y atención en forma permanente de los especialistas y la capacitación constante del equipo de salud interviniente.

Los cuidados intensivos se basan en la monitorización y sostén vital. Requieren de un equipo de salud interdisciplinario, donde la interrelación entre los diversos profesionales: médico, enfermeros, trabajadores sociales, psicólogos, terapeutas ocupacionales, entre otros, aseguren el cuidado integral de los niños / as adolescentes y sus familias.

En este escenario el Trabajador Social se inserta en la Unidad de Terapia Intensiva como parte del equipo de salud, desarrollando una modalidad de --

intervención que se inicia a partir de situaciones de urgencia. Aportando elementos identitarios de las familias, aquellos que mediante el proceso de entrevistas puedan develarse ante nuestra mirada.

A fin de cumplir nuestros objetivos desarrollamos la sistematización de tres casos sociales en los cuales intervenimos, permitiéndonos ordenar y socializar nuestra práctica; realizamos la búsqueda de protocolos de intervención en otras instituciones de salud de similar complejidad y que son organizaciones de referencia, interconsulta y derivación del H.I.E.M.I.; caracterizamos el contexto institucional priorizando los servicios de mayor grado de complejidad en la atención médica ante situaciones de complejidad socio - institucional - familiar determinado por los diferentes niveles de riesgo y consideramos aquellas actividades previstas de acuerdo a la estructura hospitalaria por la especialidad del Servicio Social.

Nuestra intención es que este trabajo sea un aporte, una construcción a probar, a evaluar, a enriquecer con otras prácticas, con la finalidad de sumar saberes de la propia disciplina, de otras disciplinas, pero sobre todo de lo aprehendido con “ los otros”, sujetos que habiendo transitado un hecho traumático logran resignificar su vida.

Anhelamos que nuestra construcción sea un aporte, que sirva de base para la reflexión, la ejecución y la evaluación de esta herramienta a los profesionales.



## PRESENTACIÓN Y ESTRUCTURA DEL TRABAJO FINAL

---

**Primera Parte:** Marco Teórico Referencial. Se expondrán aquellos conceptos teóricos centrales que nos permitan comprender, analizar y describir los distintos enfoques y/o perspectivas pertinentes a la temática.

Partiremos del concepto de Salud, para luego introducirnos en el Sistema Sanitario Argentino y del Partido de General Pueyrredón, posibilitando encuadrar al H.I.E.M.I. y dentro de éste la Unidad de Terapia Intensiva.

Identificaremos aquellos conceptos claves que definen el rol del Trabajador Social en el Campo de la Salud.

Definiremos el concepto de familia, vínculos familiares, factores de riesgo, protectores y resilientes.

El impacto familiar en la internación del niño. Abordaje integral ante situación de crisis.

**Segunda Parte:** Trabajo de Campo. Se dará cuenta de la experiencia que llevamos a cabo como alumnas de pre grado en lo que refiere específicamente al Servicio Social del H.I.E.M.I. y la Unidad de Terapia Intensiva, realizando la sistematización de tres (3) casos sociales.

**Tercera Parte:** Propuesta Protocolar. Realizaremos la búsqueda de protocolos de intervención en otras instituciones de salud de similar complejidad, para luego elaborar una propuesta de protocolo básico.

**Cuarta Parte:** Se realizarán las conclusiones finales. Anexos y bibliografía.

*En el **Primer Capítulo** realizaremos una revisión teórica del **Concepto de Salud**, su evolución desde una perspectiva histórica - social, los cambios del concepto de salud - enfermedad a lo largo del tiempo.*

*También analizaremos y reflexionaremos sobre el concepto de Salud como derecho; a qué se denomina Sistema de Salud y cuáles son las principales características y funciones del Sistema de Salud en la Argentina y en el Partido de General Pueyrredón.*

## **EVOLUCIÓN DEL CONCEPTO SALUD - ENFERMEDAD**

---

No existe un consenso a la hora de definir qué se entiende por salud dado que en ello intervienen conocimientos, creencias, normas, tradiciones y valores. De hecho, la salud no es un concepto unívoco sino una construcción socio cultural relativa a cada momento histórico. Con independencia de la época en que se generaron, en la actualidad estas concepciones conviven contradictoriamente, orientando toda la gama de prácticas sociales, sanitarias y de los equipos de salud.

Desde esta perspectiva, podemos reconocer tres concepciones de salud que se han gestado, evolucionado y que coexisten actualmente:

- Biológica
- Ecológica
- Social
  
- **Biológica:**

Desde esta concepción se define a la salud como ausencia de enfermedad manifiesta, es decir como una condición opuesta a enfermedad. La salud se reduce a cuestiones biofisiológicas. Se considera que es un enfoque reduccionista, en el que predomina una visión mecanicista.

Se centra en aspectos físicos y tiene una visión estática y ahistórica de la vida y del individuo. Es decir, se hace hincapié en la exterioridad de los hechos, sin considerar los aspectos subjetivos que influyen y determinan el estado de salud o enfermedad de las personas.

Se piensa al individuo como un cuerpo cuyo organismo tiene reglas de funcionamiento universales. No se considera la forma en que el contexto social e histórico determina la salud y, por el contrario, se trata de aislar las variables sociales porque se considera que empañan la objetividad científica.

Es un enfoque que da origen al modelo biomédico que se mantiene vigente en la actualidad y en el que se privilegia las intervenciones curativas sobre las promocionales y preventivas.

- **Ecológica:**

Se define a la Salud como “un estado de completo bienestar físico, mental y social y no solamente ausencia de enfermedad”. Es una visión dinámica de la salud. Es un concepto propuesto por la O.M.S. en 1948. Contiene dos componentes básicos: bienestar y ausencia de enfermedad. Analiza estos conceptos en sus tres aspectos: físico (sensación subjetiva de no padecer déficit funcional u orgánico); psíquico (equilibrio interior intelectual y afectivo) y social (integración al medio social activa y útil que se refleja en las relaciones personales e institucionales).

Existe una comprensión diferente del bienestar que incluye el ámbito psicosocial y una multicausalidad orgánica y ambiental – epidemiológica. Ya no se considera a la salud como “ausencia de enfermedad” solamente, sino como un fenómeno social de gran complejidad.

La medicina, las disciplinas auxiliares y del medio ambiente estudian la enfermedad con un abordaje preventivo individual – familiar – comunitario, centrado en el eje médico – quirúrgico y ambiental.

Para diferentes autores, como Hortwitz, salud y enfermedad representan variaciones de un mismo proceso de relación entre un ser determinado y los estímulos del medio. Es decir la capacidad de adaptarse al medio ambiente.

- **Social:**

Se conceptualiza a la salud como “*proceso histórico social*”. Existe una comprensión diferente de bienestar, que alcanza el ámbito psicosocial en sentido ampliado. Salud - enfermedad se entiende como un proceso histórico - social, fluctuante y determinado por procesos sociales complejos, donde se reconoce la importancia de entender la acción social en el contexto del “mundo de la vida” y desde la perspectiva de los involucrados. El “mundo de la vida” es el escenario donde se desenvuelve la realidad cotidiana, es el mundo natural y social.

Los valores y actitudes del individuo influyen de manera directa en la toma de decisiones acerca de la adopción de comportamientos que fomentan de manera continua la salud; las creencias y tradiciones culturales tienen gran influencia en la percepción de los riesgos y los beneficios por parte del individuo y estos factores determinarán, en definitiva, su comportamiento.

La salud es considerada en todas las culturas como un bien cuya conservación y recuperación aparece como una de las más importantes necesidades, tanto desde la perspectiva de los individuos como de la sociedad misma.

Ferrara, F. (1985), en su libro *Teoría Social y Salud*, sostiene: “*La salud tiene que ver con el continuo accionar de la sociedad y sus componentes para modificar, transformar aquello que deba ser cambiado y que permita crear las condiciones donde a su vez se cree el ámbito preciso para el óptimo vital de esa sociedad. El dinamismo del proceso salud - enfermedad, se trata de un proceso incesante, hace la idea de acción frente al conflicto, de transformación ante la realidad... La salud es un proceso incesante, cuya idea esencial reside en su carácter histórico y social.*”

## LA SALUD - ENFERMEDAD COMO PROCESO

---

Es importante considerar a la salud como proceso y no como un estado. La salud - enfermedad no son los puntos extremos de una recta. Uno no está totalmente sano o totalmente enfermo. Salud y enfermedad podrían considerarse que son los diferentes grados de adaptación y transformación del hombre frente al medio como ser social. En este constante cambio y dinamismo se habla de un proceso salud - enfermedad, en el que no hay un límite exacto entre ambos conceptos.

Como sostiene Testa, M. (2006) pensar la salud implica ubicarla en un contexto más amplio para resignificar los discursos que en torno a él se producen.

Se vincula a la salud con las condiciones y formas de vivir y morir del hombre. Por este motivo no se puede desconocer que en los cambios que se suscitan en los procesos productivos, laborales, de distribución de los bienes y servicios que una sociedad produce, puede encontrarse el origen y la dinámica de los procesos de vida, enfermedad y muerte.

El proceso salud - enfermedad es una realidad que se presenta en individuos y grupos generando manifestaciones concretas en los mismos.

Los fenómenos de salud ocurren dentro de la población cuyos miembros tienen una determinada constitución genética y viven en forma organizada en una sociedad que transforma continuamente el ambiente. Al encontrar estos determinantes el concepto de salud debe incluir dimensiones individuales, sociales y ecológicas del ser humano. En este constante cambio y en la búsqueda de un equilibrio entre el hombre y el ambiente giran los conceptos de salud – enfermedad.

Ferrara, F. (1985) propone no entender al concepto de salud – enfermedad como algo estático, como lo define la O.M.S., sino que hay que tomarlo como un proceso que contiene caracteres socio - históricos, que también condicionan al sujeto.

Adherimos al concepto de salud planteado por Ferrara, F. (2007) quien entiende a la salud como “(...) *la capacidad individual y social de modificar las condiciones que limitan la vida*”, coincidimos en resaltar que la salud está condicionada por la sociedad, se expresa en lo colectivo; es un proceso histórico - social; y la enfermedad hoy no puede ser leída desde la perspectiva unicausal.

Debemos considerar que cada situación es distinta a las trabajadas y cada persona con la que trabajamos tiene mucho por decir sobre su “salud - enfermedad” y cómo abordarla.

Un abordaje desde la singularidad implica necesariamente considerar la producción y reproducción de los hombres en su dimensión histórica, en un presente, pasado y futuro. Recuperar las continuidades que dan argumento y sentido a la vida cotidiana; entendiendo que la misma existe para cada hombre particular que habite este mundo.

## **SALUD COMO DERECHO**

---

Laurell, A. C. (1994) expresa que “*Se puede sostener que la salud es una necesidad humana básica, en sentido estricto. Por ello, todo ser humano debería tener derecho a la satisfacción de la misma, derecho que solo puede ser garantizado mediante la acción pública, particularmente en las sociedades marcadas por grandes desigualdades*”

La Salud en la Argentina es un derecho social de raigambre constitucional desde la reforma constitucional de 1994. En el artículo 75 inc. 22 se han incorporado once pactos y convenciones internacionales, entre las cuales se halla la Declaración Universal de los Derechos del Hombre de la Organización de Naciones Unidas de 1948.

El antecedente normativo en Argentina, en relación a la salud, se remonta a la Constitución Nacional de 1949, durante la presidencia del Gral. Juan Domingo

Perón. Durante su mandato se creó el Ministerio de Salud y el primer Ministro de Salud de la Nación fue el Dr. Ramón Carrillo.

Sólo un año después de la Declaración Universal de los Derechos Humanos del 10 de diciembre de 1948, la Argentina le daba rango constitucional a muchos de los derechos humanos declamados en el documento de Naciones Unidas de entonces. Hoy tiene rango constitucional desde la última reforma de la Carta Magna.

Al marco normativo nacional descrito se le suma que la Argentina ha suscripto a la Declaración del Milenio (2000) que la compromete a cumplir con los objetivos del milenio en plena concordancia con lo que declara nuestra Constitución Nacional.

En la Argentina existe consenso político en que la atención a la salud es responsabilidad primordial del estado democrático. En consecuencia, el Estado tiene la atribución y el deber indelegable de que la población cuente con asistencia accesible y los servicios ofrecidos y disponibles sean independientes de la condición social y económica de quien los utiliza.

Argentina cuenta con una extensa tradición sanitaria y una vasta cobertura de la seguridad social, los seguros privados y el hospital público como los garantes de atención en salud.

## **SISTEMA DE SALUD**

---

Un sistema de salud se puede definir como el conjunto de las organizaciones, instituciones y recursos dedicados a la actividad sanitaria.

Una actividad sanitaria se define como todo esfuerzo desplegado en el ámbito de los servicios de salud personales o de los servicios de salud pública o bien en el desempeño de una actividad intersectorial con el propósito de mejorar la salud humana.

Sin embargo, desde una perspectiva más amplia, se pueden considerar otras dimensiones y afirmar que los sistemas también expresan los siguientes aspectos:

- representan ciertos valores de la sociedad de la cual son parte, como son la solidaridad y la justicia social;
- están estrechamente relacionados con los objetivos de la política social de un país;
- ponen en evidencia las características de la relación de la población con su Estado;
- son una parte fundamental de la Seguridad Social de amplios sectores de la población, y
- funcionan como articuladores entre lo político y lo económico en un país.

Se considera que el objetivo principal de los sistemas de salud es mejorar las condiciones de salud de la población.

Según el esquema planteado por la O.M.S. en el año 2000, los sistemas tienen tres objetivos fundamentales:

- mejorar la salud de la población;
- responder a las expectativas de las personas; y
- brindar protección financiera contra los costos.

Un sistema de salud es la suma de todas las organizaciones, instituciones y recursos cuyo objetivo principal consiste en mejorar la salud. Un sistema de salud necesita personal, financiación, información, suministros, transportes y comunicaciones, así como una orientación y una dirección generales. Además tiene que proporcionar buenos tratamientos y servicios que respondan a las necesidades de la población y sean justos desde el punto de vista financiero. (Figueras y colaboradores. O.M.S. 2002).



El principal responsable por el desempeño global del sistema de salud de un país es el gobierno, pero también resulta fundamental la buena rectoría de las regiones, los municipios y cada una de las instituciones sanitarias.

## **SISTEMA DE SALUD EN LA ARGENTINA**

---

El sistema de salud argentino está conformado por tres subsistemas: el sector de la Seguridad Social, el Sector Privado y el Sector Público.

Es fundamental conocer y comprender estas dimensiones puesto que su análisis revela un panorama de la evolución y situación actual del sistema de salud:

- **El Sistema de Seguridad Social:**

Refiere a la cobertura en salud de dos subsistemas principales: el de Obras Sociales (Nacionales y Provinciales), para los trabajadores en actividad y el Instituto Nacional de Servicios Sociales para Jubilados y Pensionados (I.N.S.S.J. y P.), para los trabajadores retirados.

- **Las Obras Sociales Nacionales (O.S.N.)**

Se encuentran organizadas por ocupación o rama de industria. Se financian mayoritariamente por medio de aportes personales de los empleados y contribuciones patronales de los empleadores.

- **Las Obras Sociales Provinciales (O.S.P.)**

Tienen leyes propias de creación que les asignan responsabilidades y funciones particulares según la provincia en la que asientan. Están dirigidas principalmente a la atención de salud de los trabajadores asalariados y sus grupos familiares y a los trabajadores del Estado.

- **El Instituto Nacional de Servicios Sociales para Jubilados y Pensionados (I.N.S.S.J.P.)**

Fue creado en el contexto de regulación de las obras sociales sindicales en el año 1971 mediante el Decreto Ley 19.032, con el propósito de concentrar a la totalidad de la población pasiva bajo una única cobertura social, universal y obligatoria. Así, se instrumentó el Programa de Asistencia Médica Integral (P.A.M.I.), que en la actualidad cubre el 91% de la población mayor a 65 años. Este es financiado a través de impuestos sobre los salarios y sobre los ingresos de los jubilados además de subsidios de emergencia realizados por el gobierno.

- **El Sector Privado**

Se constituye a través de las Empresas de Medicina Prepaga que brinda cobertura de seguro de salud a trabajadores autónomos (profesionales y trabajadores independientes) y a los beneficiarios disconformes del sistema de obras sociales.

- **El Sector Público**

Constituye la columna vertebral del Sistema de Salud argentino. Tiene una cobertura universal, si bien sus principales usuarios son los sectores de bajos recursos. Entre sus funciones se destaca el atender a las necesidades sanitarias de la población a través de la provisión de equipamientos médicos, profesionales y auxiliares de la salud, internación, campañas de prevención, planes de vacunación, entrega gratuita de medicamentos, etc.

El subsistema de salud pública comprende una diversidad de servicios de salud que se extienden a lo largo de todo el país. Argentina como país federal cuenta con un subsistema de salud que se organiza en tres niveles de gobierno: la Nación, las provincias y los municipios. De todos los niveles, las provincias son las responsables por la salud de sus habitantes a través de la facultad constitucional no delegada en el poder nacional ni en los municipios. La Nación ejerce funciones de coordinación, regulación y asistencia técnica y financiera.

Los fondos públicos son ejecutados mayoritariamente (el 83 %) por las administraciones provinciales y municipales brindando servicios directos de asistencia a la población.

En el nivel provincial el sector de salud tiene una estructura centralizada y cuenta con un presupuesto específico con el cual administran el personal y los servicios médicos.

El subsistema público de salud se financia a través de los recursos que las provincias obtienen de la coparticipación federal y de los recursos provenientes de rentas generales que son fijados anualmente en los presupuestos públicos de cada jurisdicción.

Son las provincias las que tienen a su cargo el manejo de los hospitales públicos que anteriormente estaban en la órbita de la nación.

Según datos oficiales de la Jefatura de Gabinete de Ministros de la Presidencia de la Nación (Septiembre 2011) el 56 % de los habitantes de nuestro país cuenta con la cobertura de alguna obra social (sindical, provincial, P.A.M.I.); el 10 % está afiliado a compañías de medicina prepaga o tiene más de una cobertura y el 34% restante (16 millones de habitantes) se atiende en el sistema público: hospitales, centros de atención primaria de la salud, etc., que hoy son administrados por las provincias.

## **DEFINICIÓN DE SALUD PÚBLICA**

---

La noción de Salud Pública es, también, un concepto histórico y social. Si bien en distintos momentos históricos ha habido respuestas colectivas para enfrentar la enfermedad, la inquietud de la dimensión pública de la salud adquirió fuerza como concepto y como campo de conocimiento a partir del siglo XVIII.

En 1973 la O.M.S. definió a la Salud Pública de la siguiente manera: *“El concepto de salud pública se refiere a todas las actividades relacionadas con la salud y la enfermedad de una población, del estado sanitario y ecológico del*

*ambiente de vida, la organización y funcionamiento de los sistemas de los servicios de salud y/o enfermedad y la planificación y gestión de los mismos. La salud pública se ocupa de la salud global de la población bajos sus aspectos de promoción y protección de la salud, curación, readaptación y educación para la salud”.*

*“La salud pública es el esfuerzo organizado de la sociedad, principalmente a través de sus instituciones de carácter público, para mejorar, promover, proteger y restaurar la salud de las poblaciones por medio de actuaciones de alcance colectivo” (O.P.S. 2002).*

*Las funciones esenciales son:*

1. Seguimiento, evaluación y análisis de la situación de salud.
2. Vigilancia de la salud pública, investigación y control de riesgos y daños en salud pública.
3. Promoción de la salud.
4. Participación de los ciudadanos en la salud.
5. Desarrollo de políticas y capacidad institucional de planificación, y gestión en materia de salud pública.
6. Fortalecimiento de la capacidad institucional de regulación y fiscalización en materia de salud pública.
7. Evaluación y promoción del acceso equitativo a los servicios de salud necesarios.
8. Desarrollo de recursos humanos y capacitación en salud pública.
9. Garantía y mejoramientos de la calidad de los servicios de salud individuales y colectivos.
10. Investigación en salud pública.
11. Reducción del impacto de las emergencias y desastres en la salud.

## **EFACTORES DE SALUD EN EL PARTIDO DE GENERAL PUEYRREDÓN**

---

*A nivel local el Sistema de Salud está conformado por Instituciones de:*

- **Dependencia Nacional:**

- I.N.E. Instituto Nacional de Epidemiología. “Dr. Juan H. Jara”.
- I.Na.Re.P.S. Instituto Nacional de Rehabilitación Psicofísico del Sur.
  
- **Dependencia Provincial:**
- H.I.E.M.I. Hospital Interzonal Especializado Materno Infantil “Don Victorio Tetamanti”.
- H.I.G.A. Hospital Interzonal General de Agudos “Dr. O. Allende”.
- Hospital Local “Casa del Niño”.
- Centro Regional de Hemoterapia.
  
- **Dependencia Municipal:**
- Conformado por tres Centros de Referencia; veinticuatro Centros de Atención Primaria de la Salud (C.A.P.S.), cinco Postas Sanitarias y el Centro de Especialidades Medicas Ambulatorias (C.E.M.A.), son dependientes de la Secretaría de Salud de la Municipalidad del Partido de General Pueyrredón.

Los mismos son:

- **Centros de Referencia:**
- I.R.E.M.I.
- Centro de salud N° 1
- Centro de Salud N° 2

**C.A.P.S.:**

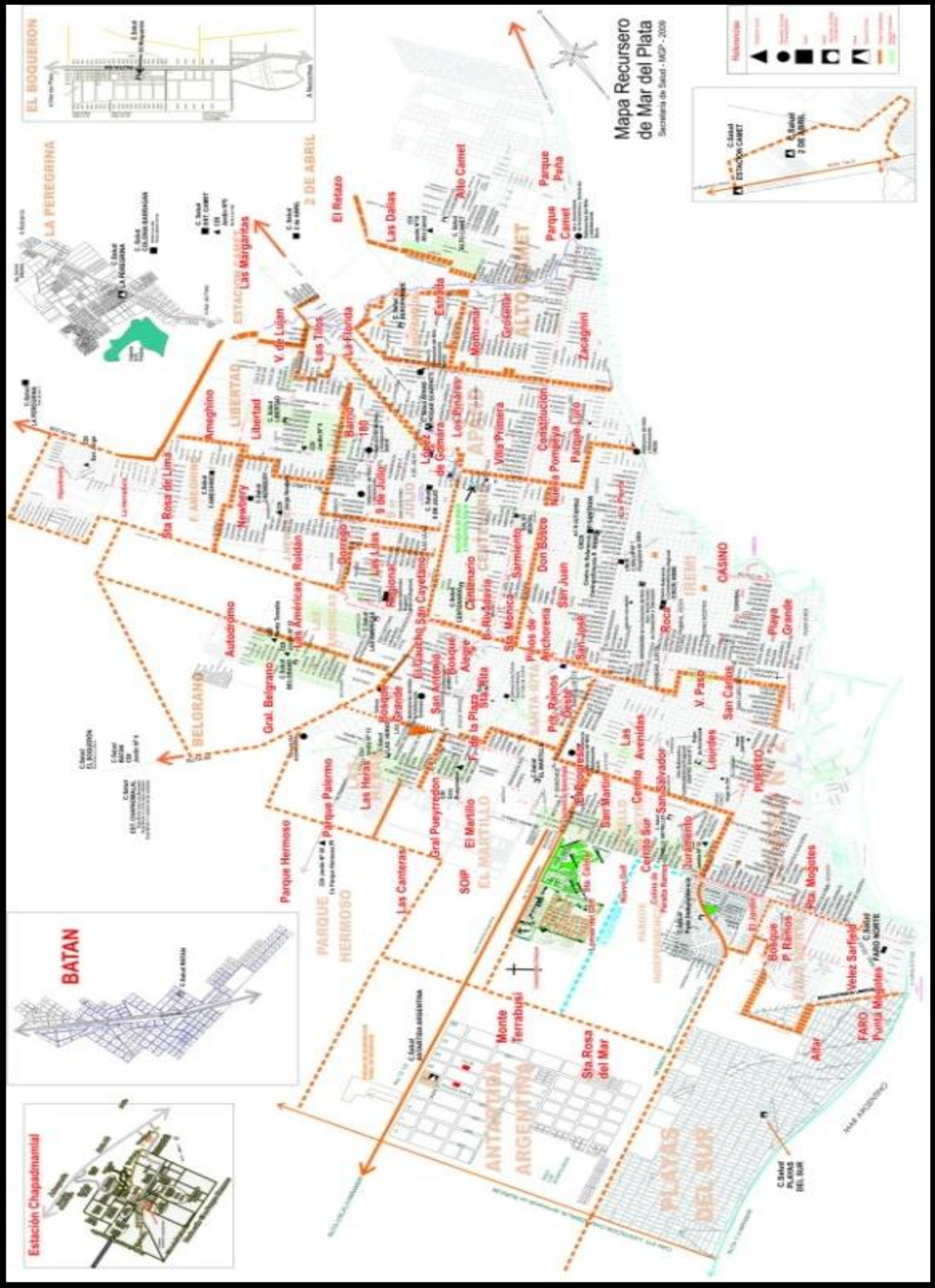
- |              |                        |
|--------------|------------------------|
| ▪ Newbery    | ▪ Santa Rita           |
| ▪ Libertad   | ▪ Estación Chapadmalal |
| ▪ Ameghino   | ▪ 2 de Abril           |
| ▪ A.P.A.N.D. | ▪ Batán                |

- Centenario
- Alto Camet
- 9 de Julio
- C. de Meyrelles
- Martillo
- Las Heras
- Belgrano
- Playas del Sur
- Nando Miconi
- Antártida Argentina
- Aeroparque
- Belisario Roldán
- Parque Hermoso
- Las Américas
- La Peregrina
- Faro Norte
- **Posta Sanitaria:**
- Santa Paula
- Parque Palermo
- Félix U. Camet
- Coronel Dorrego
- San Cayetano
- **Centro de Especialidades Médicas Ambulatorias**

Se inaugurará próximamente el Centro de Especialidades Médicas Ambulatorias (C.E.M.A.). Este último surge como una institución de dependencia municipal del segundo nivel de atención que funcionará como eslabón de unión entre el primer y el tercer nivel, aportando herramientas para el fortalecimiento de la A.P.S. Se dedicará exclusivamente a la resolución de las problemáticas que revisten cierto grado de especialización y tecnología que pueden satisfacerse sin requerimiento de internación.

Los centros de salud municipales y las postas sanitarias brindan servicios relacionados con la Atención Primaria de la Salud de la población, son los efectores

de dependencia municipal distribuidos estratégicamente en el ejido urbano, suburbano y rural.



Los Centros de Salud y las Postas Sanitarias presentan distintos niveles de complejidad en especialidades y prácticas médicas dependiendo de su estructura y ubicación territorial; los equipos interdisciplinarios están conformados por diferentes especialidades: Administrativo; Trabajador Social; Médico Pediatra; Médico Clínico; Médico Generalista; Médico Psiquiatra; Médico en Ginecología y Obstetricia; Odontólogo; Psicólogo; Fonoaudióloga; Terapeuta Ocupacional; Enfermera; Bioquímica; Nutricionista; Especialidades médicas: traumatología, cardiología, endocrinología y otorrinolaringología. Técnicos: laboratoristas, radiólogos y personal de mantenimiento.

Peduzzi, M. y Equipo (2001) expresan que “La composición de un equipo de atención primaria debe ajustarse a las características concretas del sistema y la comunidad que atiende. Lo que define un equipo de salud no es el tipo de profesionales que lo constituyen, sino la forma organizativa a través de la cual su estructura y funcionamiento se adecuan para solucionar las necesidades del individuo, la familia y la comunidad”.

La Declaración de Alma Ata (1978) define la Atención Primaria de la Salud como *“la asistencia sanitaria esencial basada en métodos y tecnologías prácticos, científicamente fundados y socialmente aceptables, puesta al alcance de todos los individuos y familias de la comunidad, mediante su plena participación y a un costo que la comunidad y el país lo pueda soportar, en todas y cada etapa del desarrollo con un espíritu de auto responsabilidad y autodeterminación”*.

Los Principios Básicos son: accesibilidad; cobertura universal; organización y participación de la comunidad; acción intersectorial; desarrollo y tecnologías apropiadas.

A treinta años de esa declaración, la Organización Mundial de la Salud presenta un nuevo documento bajo el título "La Atención Primaria de Salud: más necesaria que nunca" en el que documenta una serie de fracasos y defectos que han provocado peligrosos desequilibrios de la situación sanitaria entre poblaciones de un mismo país, o entre países, y en el que recomienda el regreso a la Atención Primaria ante las diferentes necesidades sanitarias.



Es importante conocer cuáles son las concepciones e ideas de salud de los grupos sociales con los cuales se trabaja pues según estas concepciones e ideas, las personas actúan para cuidar y atender su salud y la de sus comunidades.

Después de haber realizado este recorrido de búsqueda teórica consideramos que nuestra perspectiva de salud la construimos tomando aquellos aportes teóricos de autores tales como Testa, M. y Ferrara, F., quienes comprenden a la salud desde una ***perspectiva superadora de la teoría unicausal de la enfermedad que plantea el positivismo. Posicionándose no solo en torno al control de la enfermedad sino en el fenómeno y atención de la salud en forma integral.***

Nos plantean una lectura que se acerca a entender el proceso salud – enfermedad desde lo colectivo, haciendo hincapié en aquellas características biológicas, psicológicas, sociales, económicas y culturales de los individuos, los estilos de vida imperantes que definen a una sociedad.

***“La salud es un producto histórico - social y es sinónimo de articulación con los otros, con la historia y el contexto”*** (Carballeda, Alfredo J. M. y Verbenear, Mariano.)

En este **Segundo Capítulo** abordaremos las **Perspectivas Teórico - Metodológicas** del campo disciplinar del Trabajo Social a las que adherimos. Identificando funciones, misiones, objeto de intervención y especificidad disciplinar, haciendo hincapié en la inserción profesional en el campo de la salud dentro de los distintos niveles de atención.

## TRABAJO SOCIAL Y SALUD

---

La **finalidad** del Trabajo Social según Tobón “Es la intervención en los hechos reales para producir acciones destinadas a mejorar las condiciones y situaciones sociales que enfrenta y contribuir a la solución de los problemas y conflictos que se encara”.

El Trabajador Social desde su especificidad se inserta en diferentes campos en los que se desempeñan profesionalmente. Su **misión** es intervenir en situaciones que configuran una problemática social tomando como marco axiológico: los Principios y Postulados Éticos, con eje en los Derechos Humanos y la autonomía de las personas, promoviendo la participación activa, valorizando las significaciones que le otorgan a su vida diaria, como dice Travi, B. (2002): “...los objetivos rectores del ejercicio profesional se basan en una concepción de la persona como sujeto de derecho y apuntan fundamentalmente a su protagonismo y participación activa en la resolución de sus problemas”.

González, C. (2003) plantea que el desafío que tiene todo trabajador social que se propone contribuir a la producción de modificaciones positivas en la vida de los individuos y de la sociedad en que le toca vivir piensa que cada acto profesional, por pequeño que parezca, está imprimiendo una dirección determinada en la existencia de los sujetos.

Es substancial tanto la concepción como la postura que adopte el profesional para su intervención, ya que está orientada a transformar las situaciones problemáticas. Para ello es necesario conocer lo que se quiere transformar. Travi, B. (2006) lo enuncia del siguiente modo “...la inseparable

*relación entre CONOCER–COMPRENDER–INTERVENIR-TRANSFORMAR*”, lo cual incidirá en la manera en que el profesional se apropie del objeto de intervención y en el tipo de categorías de análisis que se construyan para abordarlo.

Se construye la intervención profesional a partir de los actores sociales que participan del proceso, teniendo en cuenta su individualidad, como así también, el lugar que ocupan dentro de su familia, dentro de su comunidad y la influencia del medio social.

La intervención es una dimensión constitutiva del campo disciplinar, campo en el que también participa la investigación, como afirma Travi, B. (2006): *“...si concebimos a la investigación como un proceso de construcción de conocimiento y asumimos que la definición de un objeto de intervención es algo bastante más complejo que la mera lectura de la realidad, ya que necesariamente los problemas se construyen vinculados al proceso de interpretación de la demanda, por los diferentes actores y en la interacción social, tendremos la posibilidad de potenciar la capacidad de las instituciones en la construcción de problemas, en el sentido de hacerlos visibles y a partir de allí iniciar el proceso de incorporación de los mismos en la agenda institucional”*. Tanto la intervención como la investigación se combinan y retroalimentan, ya que es el conocimiento el que permite acceder a la comprensión de las situaciones que la intervención profesional en conjunto con los sujetos involucrados intenta transformar.

Los saberes específicos (certificados y especializados de la formación profesional) se ponen en juego en los diálogos y en relación con los otros saberes provenientes de los actores sociales objeto de la intervención en un proceso de reflexividad que los involucra a ambos. Por tal motivo, distintas cuestiones teóricas, epistemológicas, éticas y políticas constituyen la matriz que dan sustento al despliegue de conocimientos que se incluyen para intervenir en aspectos de la realidad que se intenta transformar. En relación a lo anteriormente mencionado rescatamos el concepto de Rozas Pagaza, M. (1998) sobre objeto de intervención *“...que la determinación del objeto de intervención no es una construcción puramente racional o producto de cierto*

*ordenamiento empírico [...] sino en contraposición, entendemos esa construcción como un proceso teórico - práctico, en el sentido que toda intervención tiene una matriz teórica que la sustenta y un instrumental metodológico que le permita recrear dichos conceptos en la realidad social. Por lo tanto, realidad y conceptos se relacionan dialécticamente como construcción de un saber especializado y mediados por una metodología. [...] El objeto de intervención se construye desde la reproducción cotidiana de la vida social de los sujetos, explicitada a partir de múltiples necesidades que se expresan como demandas y carencias y que de esta forma llegan a las instituciones para ser canalizadas o no”.*

El Trabajador Social indaga en la vida cotidiana de los sujetos para generar conocimiento acerca de su cotidianeidad, es Rozas Pagaza, M. (1998) quien lo enuncia: *“valorizar la vida cotidiana como un espacio privilegiado para el Trabajo Social; no solamente como cercanía con los sujetos y sus necesidades, sino porque en ella se encuentran los aspectos más significativos para comprender la metamorfosis de lo social. La vida cotidiana es un concepto clave para la comprensión del campo problemático en Trabajo Social”.* Carballada, A. agrega que: *“Otro interrogante surge de la idea que el trabajo social posee un cierto tipo de conocimiento acerca de la vida cotidiana de los sujetos sobre los que interviene [...] la forma de aplicación de ese conocimiento puede dar diferentes sentidos a la intervención. En otras palabras, de acuerdo con el marco conceptual que sustente la intervención, la vida cotidiana tendrá diferente valor en términos de intervención”.*

De Jong, aporta sobre los haceres y prácticas que desarrolla cada grupo familiar *“Las prácticas no se modifican por decreto o por un acto de voluntad. Es significativo reconocer la lógica de las prácticas de cada sujeto, de cada familia, si se pretende incidir o transformar. Hay que estar preparado para comprender y abordar las diferentes configuraciones de la familia desde su propia cotidianeidad”.*

De Travi, B (2006) rescatamos: *“Los trabajadores sociales podemos realizar un aporte de incalculable valor en el proceso de la existencia explícita a situaciones naturalizadas de hecho, a la práctica cotidiana de los sectores*

*populares, de hacer público lo privado, de hacer visible lo invisibilizado, de ponerle palabras a lo no dicho, a lo silenciado, haciendo trascender a lo colectivo la práctica y las experiencias particulares, transformando situaciones dadas en problemas sociales que entren en la agenda de los poderes públicos. [...] solo podremos acompañar a los sectores populares, en cuanto logremos que nuestra palabra adquiera valor social y desarrolle la capacidad de hacer ver y conocer los saberes acumulados a través de nuestro ejercicio profesional”.*

## **LA INTERVENCIÓN DEL TRABAJO SOCIAL SEGÚN NIVELES DE ATENCIÓN**

---

La inserción del Trabajo Social en este campo comprende tres niveles de atención.

- **Primer Nivel**

Se entiende a aquel que cumple con las funciones de asistencia, prevención y promoción de la salud.

La Secretaría de Salud del Municipio de General Pueyrredón cuenta con una importante red de Atención Primaria de la Salud cuyo objetivo fundamental es contribuir a mejorar la salud de la población, favoreciendo la accesibilidad y la cobertura sanitaria.

La División de Servicio Social en Salud orienta a los profesionales que la conforman a intervenir prioritariamente en el eje materno infantil, incluyendo mujeres embarazadas y niños hasta seis años de edad, desarrollando estrategias de intervenciones asistenciales, preventivas y de promoción ante problemáticas y necesidades sociales que presentan las familias, grupos y actores de la comunidad en el marco del proceso salud - enfermedad - atención, tendiendo a la construcción de estrategias de intervenciones interdisciplinarias

En la actualidad el impacto de la nueva cuestión social, trae aparejado nuevas problemáticas sociales expresadas como demandas de intervención en el Primer Nivel, cuya complejidad dinámica y cambiante se visibiliza en la violencia urbana, las adicciones, la inseguridad, la trata de personas, entre otros.

- **Segundo Nivel**

Se denomina a la asistencia en Hospitales Generales.

La Intervención del Trabajo Social se vincula con las problemáticas de pacientes internados o que concurren por demanda espontánea o por interconsulta al hospital. En algunos servicios se trabaja dentro de programas específicos como: maternidad adolescente, infección por H.I.V., tuberculosis o desde los diferentes servicios que existen dentro de cada hospital.

El Partido de General Pueyrredón no cuenta con Hospitales Generales, el Centro de Especialidades Médicas a inaugurarse próximamente cumplirá la función de un segundo nivel por especialidades no planteando la posibilidad de internación en la actualidad.

- **Tercer Nivel**

Constituido por Hospitales de Referencia cuya característica es contar con recursos tecnológicos de avanzada complejidad en relación con el sistema de salud al que pertenece, así como con recursos humanos de alta calificación y una estructura que le permite cumplir funciones de asistencia médica, docencia e investigación de alto nivel.

El H.I.E.M.I. se encuadra dentro del Tercer Nivel de Atención en Salud.

Es fundamental en la actualidad, la articulación entre el primer y el tercer nivel de atención, conocido como sistema de referencia y contra referencia. Se está trabajando actualmente en la planificación de este sistema de referencia y contra referencia entre el primer y segundo nivel y entre éste y el tercero.

A través de la oficina de **Referencia y Contra referencia** con sede en el **H.I.E.M.I.** se ha facilitado el acceso a turnos desde los Centros de Salud hacia el Hospital y viceversa. No obstante, una franja importante de la población demanda atención por fuera de dicho sistema. Cabe destacar que los municipios de la Zona VIII organiza la derivación programada de pacientes a los consultorios externos del H.I.E.M.I., haciéndose cargo del traslado de los mismos a la institución hospitalaria.

## TRABAJO SOCIAL Y EQUIPO DE SALUD

---

Toda institución sanitaria debería intentar realizar el abordaje en forma interdisciplinaria, de manera tal que cada especialista integre sus conocimientos específicos con el fin de lograr un código único, común y operacional.

Para un trabajo en equipo es necesario que haya conciencia por parte de todos los miembros para alcanzar un objetivo en común. Es fundamental que cada profesional respete la función específica de aquello que conforman el equipo interviniente, como así también la opinión de cada profesional a fin de **que todos los miembros tengan una visión holística del individuo.**

Describiremos las diversas formas de intervención del trabajo en equipo:

- **Multidisciplina:** “La multidisciplinariedad o pluridisciplinariedad según González, P. (2003) supone un conjunto de disciplinas estudiando diferentes aspectos de un mismo objeto y/o cooperando en su abordaje desde cada una de ellas. No están ligadas a ninguna modificación de sus estructuras teóricas”.

- **Interdisciplina:** Kisnermann, N. (1998) aporta “...la interdisciplinariedad articula dos o más disciplinas a un equipo de trabajo, con códigos y metodología compartida. En algunos casos, llegan a fundirse y configurar un nuevo objeto teórico”. Para Eroles, C. (1998) la Interdisciplina es una forma de articulación que a partir del diálogo y la puesta en común de diversos saberes y habilidades posibilita la construcción de un nuevo conocimiento así como de

una experiencia y un lenguaje que es fruto de un abordaje compartido de los conflictos y las situaciones problemáticas que afronta un sujeto determinado.

- **Transdisciplina:** Kisnermann, N. (1998) dice: *“Es quizás la modalidad de abordaje más adecuada pero también la más difícil de lograr por cuanto supone trascender lo límites de las disciplinas logrando con el equipo profesional un marco referencial común, un mismo modo de interpretación y de acción pudiendo complementarse y hasta sustituirse entre los participantes de las ciencias sociales intervinientes”*

El **trabajador social en el área de la salud** es el profesional que integrando equipos puede dar cuenta de las necesidades, identifica las redes familiares y sociales, intenta fortalecer los vínculos familiares, promueve la utilización de los recursos institucionales disponibles a través de acciones de asistencia y seguimiento.

Adherimos al planteo de Brulc, Ana (1996) al referirse al rol del Trabajador Social Hospitalario quien señala que trabaja con los pacientes y sus familias conteniéndolos en el proceso de internación, facilitando la activación de su red vincular intra y extra hospitalaria, favoreciendo la integración del enfermo y los grupos familiares a la institución, creando situaciones que posibiliten la comunicación, cooperación, respeto por el otro, participación, normas sociales de convivencia y ocupación del tiempo libre. Paralelamente es importante investigar la incidencia de lo socio – económico - cultural en el origen de la enfermedad.

Desde una concepción de humanización y atención integral del paciente y desde el marco conceptual de intervención dentro de un **Hospital Interzonal Especializado Materno Infantil** se plantea trabajar con enfoque de riesgo para brindar atención preferencial según la gravedad del padecimiento, su incidencia en la población y la estructura existente de los servicios de salud, sobre todo cuando hablamos de patologías de alta complejidad que aumenta el alto riesgo social sobre la base de necesidades básicas insatisfechas.

Este **Hospital Público** recepciona pacientes de toda la región, siendo necesario evaluar el impacto que produce una internación prolongada tanto en



el niño / adolescente como en la familia y su dinámica familiar, situación que se agudiza en familias provenientes de otras localidades de la región.

En este **Tercer Capítulo** se enunciarán y definirán teóricamente los **conceptos de familia**, formas de relación y modos diversos de vincularse, factores de riesgo, protectores, de crisis y resilientes.

En este marco consideramos indispensable reconocer aquellas situaciones problemáticas que afectan al sujeto y que interfieren en sus formas de relación y convivencia con su grupo primario, para entender cómo la situación de salud de uno de sus miembros, repercute en la dinámica familiar.

## CONCEPTO DE FAMILIA

---

Torrado, S. (1998), considera que es imposible enunciar un concepto “general” de “unidad familiar” o “familia” que sea aplicable en cualquier investigación empírica, ya que la configuración de la institución familiar constituye un referente concreto susceptible de variar de acuerdo a las características económicas y no económicas (normativas, jurídicas, culturales, etc.) correspondientes a cada sociedad históricamente definida y en cada una de las clases y estratos sociales de estas últimas. Propone un concepto definiendo la “unidad familiar o doméstica” como: “...el grupo de personas que interactúan en forma cotidiana, regular y permanente, a fin de asegurar mancomunadamente el logro de los siguientes objetivos: su reproducción biológica, la preservación de la vida; el cumplimiento de todas aquellas prácticas económicas y no económicas, indispensables para la optimización de sus condiciones materiales y no materiales de existencia.”

La consideración de la familia - grupo doméstico - como unidad descriptiva y analítica, implica centrar la atención en un grupo y no en un sujeto individual. Implica también tener en cuenta los ciclos de vida del grupo doméstico, que en el caso que nos ocupa, corresponden al ciclo expansivo pero con la particularidad de estar atravesando una situación desestructurante.

## LOS VÍNCULOS FAMILIARES

---

Tomamos a Barg, L. (2009) quien al referirse a **los vínculos familiares** expresa que: *“dadas las conformaciones familiares actuales tomamos el concepto de vínculos familiares. Vínculo: del latín vincu - lum de vincire que significa “atar, unión o atadura de una persona o cosa con otra”.*

*Es una ligadura estable entre dos o más sujetos que se registra como un sentimiento de pertenencia. El vínculo es la estructura básica del funcionamiento mental en la perspectiva intersubjetiva y constituye una estructura en que ambos miembros guardan entre sí una relación de autonomía relativa y determinaciones recíprocas.”...*

*“...En este sentido, hay que buscar aquello que en toda familia debería existir como lugar diferenciado; el lugar de padre, de madre, de hijo, el de hermano. La falta o el exceso de discriminación de estos lugares, lleva a estructuras muy rígidas que no posibilitan las transformaciones.*

*En todo vínculo (transgeneracional e intergeneracional) se dan aspectos compartidos y no compartidos. Lo compartido es lo semejante, lo que me une a otro y tiene que ver con la cultura, las costumbres, las tradiciones, la ideología. Lo no compartido es lo que marca la diferencia, muestra que hay otro y que hay cosas de él que no puedo conocer cabalmente....”.*

Al referirse a la familia, la conceptualiza como *“Conjunto de vínculos estables y de lugares y posiciones que se dan a través de un vínculo de sangre (filiación, madre padre, hijo, hija, o consanguíneo hermanos entre sí) y de un vínculo de alianza (basado en algún tipo de ley)”.*

La familia es una organización grupal producto de múltiples relaciones, donde existe un vínculo afectivo perdurable que permite diseñar un proyecto biográfico conjunto. La tarea del grupo es la reproducción social de la vida según funciones y roles.

La familiar como estructura es la síntesis lograda entre lo socio - cultural y lo individual en una familia particular, es un argumento que relata la forma de vivir en familia.

## **SALUD FAMILIAR**

---

La familia como unidad social intermedia entre el individuo y la comunidad se convierte en un medio que puede incidir favorable o desfavorablemente en el proceso Salud - Enfermedad. Las funciones económica, biológica, educativa y de satisfacción de necesidades afectivas y espirituales que desempeña el grupo familiar son de marcada importancia; ya que a través de ellas se desarrollan valores, creencias, conocimientos, criterios, juicios, que determinan la salud de los individuos y del colectivo de sus integrantes.

La familia es un sistema abierto y funciona como una unidad. Supone el marco de desarrollo, crecimiento y apoyo de un individuo, de ahí la importancia que ésta tiene en acontecimientos vitales. Las necesidades, los problemas de salud y los cambios sociales de uno de sus miembros, afectan su estructura y modifican el proyecto vital familiar.

La *salud familiar* es un proceso único e irrepetible que no se caracteriza por la suma de los problemas de salud individual de sus miembros. Tiene un origen multicausal donde intervienen factores socioeconómicos, biopsicosociales, del funcionamiento familiar y de la propia salud individual de los miembros. Se encuentra en continua transformación donde juegan un papel fundamental los recursos protectores y resilientes de la familia.

## **FACTORES DE RIESGO, PROTECTORES Y RESILIENTES**

---

Hidalgo C., Carrasco E. (1999), aporta sobre el rol de la familia identificando factores que pueden ser protectores para la salud o de riesgos para la enfermedad o condicionantes de ellas.

Los **factores de riesgo** constituyen condiciones o aspectos biológicos, psicológicos y/o sociales que están estadísticamente asociados a una mayor probabilidad de morbilidad o mortalidad futura. Pueden clasificarse en: Personales, Familiares y Sociales. Se establecen conductas de riesgo que son acciones, pasivas o activas, que involucran peligro para la persona o acarrear consecuencias negativas para su salud, como por ejemplo: consumo de alcohol, deserción escolar, sexualidad precoz, accidentes, problemas con la ley, entre otros.

Los **factores de riesgo** son todas aquellas características, hechos o situaciones propias de la persona o de su entorno que aumentan la posibilidad de desarrollar desajustes psico - sociales.

Estos deben ser vistos como un resultado de la estrecha interacción individuo - ambiente donde cada una de estas dos partes juega un papel activo. Es decir, al individuo no se lo considera un receptor pasivo de los diferentes estímulos, por el contrario se encuentra constantemente modulando la incidencia a estos con su conducta, sus efectos en la determinación del carácter de riesgo. En este proceso de modulación se mezclan componentes genéticos, psicológicos, sociales y situacionales.

Son situaciones estresantes que afectan la vulnerabilidad de un individuo, entendiéndose por vulnerabilidad a *“la predisposición del desequilibrio de una persona”*.

El concepto **factor de vulnerabilidad** refiere a variables que incrementan la susceptibilidad a los efectos negativos de los factores de riesgo.

En presencia de un contexto adverso (múltiples factores de riesgo), si la familia muestra determinadas debilidades en su funcionamiento (factores de vulnerabilidad) el impacto familiar ante una situación problema y/o crisis será aún más significativo.

Si bien estos procesos de riesgo y vulnerabilidad afectan a todas las familias a lo largo de su ciclo vital, existe un grupo que se encuentra más expuesto a estas circunstancias. Se trata de familias denominadas

*multiproblemáticas*, caracterizadas por su polisintomatología, crisis recurrentes, más de un portador de síntomas, desorganización en su estructura y dinámica familiar, patrones de comunicación ambivalentes y empobrecidos, tendencia al abandono de sus funciones parentales, negligencia y maltrato infantil, y aislamiento o exclusión social. (Gómez, 2007)

Ante esta realidad, es de vital importancia, poder identificar aquellos factores protectores, que nos permitan atenuar o incluso neutralizar los efectos del riesgo.

Los **factores protectores** son aquellas características, hechos o situaciones propias de la persona o de su entorno que elevan su capacidad para hacer frente a la adversidad o disminuir la posibilidad de desarrollar desajuste psico - social aún con la presencia de factores de riesgo.

Se consideran fuerzas internas y externas que contribuyen a que la persona resista o aminore los efectos del riesgo, por tanto, reducen la posibilidad de disfunción y problemas en estas circunstancias. Como los factores de riesgo, los factores protectores involucran también variables genéticas, disposiciones personales, factores psicológicos, situacionales y sociales.

Es relevante destacar que siempre se encuentran familias que, a pesar de vivir expuestas a innumerables factores de riesgo, logran desplegar **procesos de resiliencia**.

La noción de proceso nos permite comprender la resiliencia, no solo como un atributo personal (innato y/o adquirido) para afrontar situaciones adversas, sino en función de la interacción dinámica entre múltiples factores de riesgo y factores resilientes, los cuales pueden ser familiares, fisiológicos, cognitivos, afectivos, biográficos, socioeconómicos, sociales, culturales, etc.

La resiliencia se sustenta en la interacción existente entre la persona y el entorno.

## HOSPITALIZACIÓN DE UN NIÑO. IMPACTO FAMILIAR

---

La internación crítica de un niño produce un profundo impacto en él y su familia. Desde la atención interdisciplinaria se pretende no solo desplegar todas aquellas acciones tendientes a resguardar la situación vital del paciente, sino también poder centrar dicha atención en el niño y su familia.

Las familias que tienen sus hijos internados bajo la modalidad intensivista presentan códigos comunes: cúmulos de contradicciones, esperanza de sobrevivencia con supresión de la calidad, miedo a la muerte, culpa por supuestos errores en la atención brindada al hijo.

El riesgo de vida del niño pone a la familia a prueba respecto de su propia organización, sus fortalezas y debilidades. Aquí la internación evidencia públicamente su cotidianeidad. *“El transcurrir hospitalizado descotidianiza, vuelve extraño lo familiar, y arma una cotidianidad diferente. Se introduce una lógica distinta donde el niño y su familia se constituyen en objetos de una estructura de atención que debe abordar una situación de crisis”*.

*Crisis: “se define como una situación difícil pero temporaria, que coloca al sujeto o grupo, en un estado de presión interna incontrolable, de severa ansiedad y/o depresión”*.

La hospitalización de un hijo constituye una crisis familiar situacional o accidental. Franco, M. y Blanco, L. (2008) las definen como *“aquellas situaciones repentinas, sobrevinientes, como accidentes, catástrofes, enfermedades graves, etc.”*

Los padres expresan de diferentes formas su estrés emocional, pueden evidenciar estados de ansiedad, depresión, culpa, angustia, irritabilidad, frustración y miedo. **De una u otra forma la muerte siempre está presente, así como el miedo y la pena por el sufrimiento del ser querido.**

Ambos padres sienten miedo por el futuro del niño, miedo e incertidumbre por el desarrollo y sobrevivencia de éste, las madres se sienten estresadas, con insuficiente tiempo y ausencia de apoyos. Los padres sienten

que están más tiempo solos, sin su pareja, y además en muchas ocasiones se ve afectada la situación laboral y/o económica.

Como señala Mc Grath, J. (2001) la hospitalización prolongada es particularmente estresante para la familia, ocasionando desajustes en muchos aspectos de su vida. Se presentan cambios en las relaciones, las responsabilidades y se ejercen nuevos roles.

Las familias reaccionan, se aíslan, sobreprotegen a su hijo o se incrementan dificultades en la relación de pareja que suele rebrotar conflictos históricos. Cortese, S.; Antelo, C. y Granschinsky, D. (2003)



*A modo de encuadre institucional en este **Cuarto Capítulo** se describirá la **Estructura y Organización del H.I.E.M.I.**, los objetivos y funciones institucionales. Los diferentes servicios y salas que dispone para la atención integral de los pacientes.*

*A su vez creemos relevante realizar una descripción del Servicio Social hospitalario y cómo el profesional desde su especificidad se inserta en el equipo de salud.*

*Definiremos el concepto de Unidad de Terapia Intensiva. Describiremos las características propias de dicha unidad en el H.I.E.M.I., y de qué forma interviene el Trabajador Social.*

## **HOSPITAL INTERZONAL ESPECIALIZADO MATERNO INFANTIL**

---

Es un Hospital de **Dependencia Provincial**, depende administrativamente del Ministerio de Salud de la Provincia de Buenos Aires. La **conducción** del hospital se realiza a través de un **Director Médico Ejecutivo y tres Directores Asociados**, de quienes dependen las diferentes áreas y servicios.

- **Estructura y Organización**

El H.I.E.M.I. es un hospital **especializado**, atiende a pacientes de una determinada edad: menores de hasta quince años de edad y mujeres embarazadas a partir del octavo mes de embarazo o embarazos de riesgo, e **Interzonal** por el radio de derivaciones.

En cuanto al nivel de **complejidad**, existe una clasificación que ubica al H.I.E.M.I. en el nivel VIII, de acuerdo a los modelos de “Hospitales Tipo” ya que cuenta con una amplia gama de especialidades médicas y quirúrgicas apoyadas por servicios auxiliares de gran complejidad, que en este nivel comprenden servicios como radioterapia, medicina nuclear y cuidados intensivos.

De acuerdo al tiempo de permanencia de las personas hospitalizadas, es un **hospital de agudos**, permaneciendo internados en un período que no supera los treinta días.

En relación al **área de influencia**, es decir al alcance del área geográfica de donde provienen sus pacientes, el H.I.E.M.I. es el de mayor tamaño y nivel de complejidad. Recepciona pacientes provenientes de la ciudad de Mar del Plata, así como también desde la jurisdicción de la Región Sanitaria VIII, que comprende dieciséis partidos del Sureste de la Provincia de Bs. As, (General Lavalle, Maipú, Partido de La Costa, Pinamar, Villa Gesell, General Madariaga, General Guido, Ayacucho, Tandil, Balcarce, Mar Chiquita, General Pueyrredón, General Alvarado, Lobería, Necochea, San Cayetano).

Articula con el primer nivel de atención, dependiente de la Municipalidad de General Pueyrredón y próximamente también articulara con el Centro de Especialidades Médicas Ambulatorias (C.E.M.A.).

A su vez, el H.I.E.M.I. tiene como referencia y lugares de derivación al Hospital de Niños “Sor María Ludovica” y el Hospital Zonal General de Agudos “Dr. Ricardo Gutiérrez”, ambos de la ciudad de La Plata; el Hospital Nacional de Pediatría “Dr. Juan P. Garrahan” de Buenos Aires y otros. Asimismo se articula con las instituciones de salud nacionales: el Instituto Nacional de Epidemiología “Juan H. Jara” (I.N.E.), y el Instituto Nacional de Rehabilitación Psicofísica del Sur (I.Na.Re.P.S.) de Mar del Plata.

▪ **Objetivos Institucionales**

Desde un enfoque integral de la salud, teniendo en cuenta el nivel de complejidad y referencia dentro de la zona, el H.I.E.M.I. tiene como objetivos:

- Brindar asistencia, diagnóstico, tratamiento, rehabilitación y recuperación de la salud a niños de 0 a 15 años y mujeres embarazadas a partir del octavo mes y/o embarazos de alto riesgo.
- Realizar prevención secundaria.
- Brindar capacitación a profesionales de las diferentes disciplinas de pre -

grado y post - grado de diferentes Universidades Nacionales.

En referencia al primer objetivo el nivel de atención del H.I.E.M.I. se organiza de acuerdo a las diferentes áreas de atención de salud:

- *Neonatología*: asiste al recién nacido hasta el mes de vida, abarcando unidad de internación y consultorio externo.
- *Pediatría*: brinda atención en internación, guardia y consultorios externos, abarcando diferentes especialidades.
- *Obstetricia*: atiende a mujeres embarazadas, partos normales, cesáreas y embarazos de alto riesgo desde el consultorio externo, guardia y sala de internación.

▪ **Funciones Institucionales**

- *Función Asistencial*: consiste en realizar el diagnóstico y tratamiento del enfermo.
- *Función Sanitaria*: realiza el esclarecimiento de los cuadros que más gravitan sobre las cifras de morbilidad, por enfermedades transmisibles y sociales.
- *Función Social*: efectiviza la función recuperativa sobre el enfermo y de apoyo económico al mismo y a su grupo familiar en el caso que no pueda hacerse cargo de prótesis, medicamentos, concurrencia a escuela, traslados a otros establecimientos, entre otros.
- *Función Cultural*: cumple con funciones preventivas tales como formadora de hábitos higiénicos e integradora de conceptos básicos sobre enfermedades.
- *Función de Investigación*: aportando el análisis de los datos y los resultados de investigaciones epidemiológicas en el ámbito provincial aplicada al progreso de la medicina.

- **Organización del H.I.E.M.I.**

- **Funciones**

Este Hospital se encuentra enmarcado en lo que se denomina “Organización y Gestión Hospitalaria” desde el año 1997. El mismo es un proyecto de administración hospitalaria enfocado en los resultados.

Este Proyecto determina que el factor limitante para la absorción de la demanda en un hospital es “la cama de hospitalización”; centrándose en lo que a su entender son los dos problemas emergentes del hospital público hoy: la escasez de camas y un mejor aprovechamiento de las mismas.

En el H.I.E.M.I., se organiza la internación de las personas de acuerdo a la complejidad del tratamiento que requiere su atención:

- *Cuidados intensivos*: para pacientes críticos, con patología aguda o crónica que requieran observación permanente y cuidados intensivos de enfermería.
- *Cuidados Intermedios Moderados (C.I.M.)*: para pacientes que requiere de control de los signos vitales y prestaciones de enfermería frecuentes.
- *Cuidados Mínimos*: para pacientes autosuficientes o aquellos que con la ayuda de un familiar puedan ocuparse de su cuidado, con necesidad de prestaciones de no más de una por turno.
- *Atención Ambulatoria*: se realiza a través de consultorios externos para diagnóstico, tratamiento, prevención y/o rehabilitación.
- *Atención Domiciliaria*: cobertura de necesidades del individuo en su propio domicilio, tiene por finalidad respetar el derecho a las atenciones y cuidados dentro del marco familiar. En forma más amplia, puede abarcar la internación domiciliaria.
- *Atención de Largo Plazo*: para pacientes que requieren atención especializada del médico y de la enfermera por tiempo prolongado.

El hospital dispone de 248 camas para la internación total. De las cuales 146 están destinadas a pediatría, 93 para obstetricia, 70 para recién nacidos sanos, 40 para neonatología, 13 para el hospital de día y 6 para la sala de observación de guardia pediátrica.

El Hospital cuenta con una residencia para madres, Residencia de Madres Dr. Moisés Modad (para el Servicio de Neonatología, para las madres que están amamantando).

El Servicio de consultorios externos atiende de lunes a viernes de 8.00 a 12.00 hs., además existe un servicio de emergencias y de guardia que atiende las 24 horas. El servicio Hospitalario funciona permanentemente con guardia.

## **ESTRUCTURA FUNCIONAL DEL H.I.E.M.I.**

---

La dirección del Hospital se conforma por ***un director ejecutivo y tres directores asociados.***

Cuenta con los siguientes servicios:

- **Pediatría:** Salas de: Cuidados Moderados Pediátricos; Cuidados Intermedios (C.I.M. Rojo); Oncohematología y de Terapia Intensiva Pediátrica (U.T.I.)
- **Obstetricia:** 4 Salas de: Internación Pediátrica (Moderados A, B, C y D) y Consultorios Externos.
- **Neonatología:** Salas de: Cuidados Intermedios Neonatales; de Terapia Intensiva Neonatal; Consultorio Externo de Neonatología.
- **Cirugía Pediátrica:** Centro Quirúrgico Pediátrico; de Neurocirugía; de Otorrinolaringología; Unidad Intensiva Cirugía Reparadora y Unidad Intensiva Anestesiología.
- **Emergencia:** Salas de Ambulatorio de Emergencia Pediátrica; Consultorio Externo de Emergencia Pediátrica; de Guardia; Unidad Intensiva Emergencia Pediátrico.

- **Laboratorio:** Sala de Laboratorio de Análisis Clínicos; Unid. Int. Radio Inmuno ensayo.
- **Hemoterapia y Hematología:** Internación Hemoterapia; Sala de Anatomía Patológica.
- **Radiología:** Sala de Radiología.
- **Ortopedia y Traumatología:** Sala Moderados Ortopedia y Traumatología.
- **Alimentación y Dietoterapia**
- **Farmacia**
- **Servicio Social**
- **Odontología**
- **Oftalmología**

### **SALAS**

- *Neurología*
- *Neumonología Pediátrica*
- *Psiquiatría Pediátrica*
- *Terapia Ocupacional*

### **UNIDADES DE INTERNACIÓN**

- *Kinesiológica*
- *Alergología*
- *Dermatosifilografía*

## **SERVICIO SOCIAL HOSPITALARIO (S.S.H.)**

---

El hospital es el ámbito en el cual se desarrolla uno de los campos de intervención del Trabajo Social.

Incluido en el organigrama hospitalario en virtud de la misión que le compete en el circuito asistencial de facilitar el encuentro entre las necesidades y el recurso en el momento oportuno para el mantenimiento, la recuperación o la rehabilitación del estado de salud del paciente.

Las funciones que cumplen al interior de su estructura se relacionan directamente con la actividad particular de cada hospital, presentando variantes según su nivel de complejidad, desde el hospital general hasta el especializado, pero también según el perfil o estilo que tradicionalmente presenta cada institución, en relación al concepto de salud predominante entre sus miembros.

El Servicio Social Hospitalario requiere para su funcionamiento de una estructura acorde a la cantidad de actividades que desarrolla, brindando su aporte específico en la construcción interdisciplinaria, que contemple:

- la integración a los equipos de salud de cada sala y servicio,
- la atención de la demanda social directa,
- la intervención en la implementación de programas sanitarios nacionales, provinciales y municipales.

Los profesionales que integran el Servicio Social, intervienen en la evaluación, diagnóstico y seguimiento de diversas problemáticas sociales, como pueden ser situaciones de vulnerabilidad social, violencia familiar, abuso sexual, trastornos de la alimentación, H.I.V., discapacidad, salud mental, etc.; provenientes tanto de pacientes ambulatorios como de los internados (corto y mediano plazo) en las salas del hospital. En este contexto se actúa como vehículo conector entre la institución de salud, el paciente y su grupo de referencia, articulando necesidades sentidas, demanda real y recursos

humanos y/o materiales existentes así como la atención de situaciones provenientes de la demanda espontánea, muchas de ellas asociadas a gestiones (autorizaciones para prácticas clínicas, viáticos para traslados, pañales).

Con la intervención del Servicio Social Hospitalario se favorece el acceso del paciente al sistema hospitalario, promoviendo acciones que lo definan como sujeto de derecho al recibir atención médica igualitaria e indiferenciada independientemente de su condición socio – económica destacándose como elementos transversales a toda intervención profesional:

Los Derechos Humanos y El Derecho a la Salud se constituyen en natural sustento para la acción y la reflexión.

### **CARACTERIZACIÓN DE UNA UNIDAD DE TERAPIA INTENSIVA EN UN HOSPITAL DE ALTA COMPLEJIDAD**

---

La Unidad de Terapia Intensiva (U.T.I.) es una unidad médica de alta complejidad, que asiste a pacientes cuya condición es de amenaza de muerte y/o necesita atención constante, supervisión inmediata, apoyo de maquinarias, o medicamentos para poder mantener, restituir o sustituir las funciones vitales.

Requiere de personal altamente capacitado para poder efectuar determinaciones diagnósticas adecuadas y tratamientos médicos o quirúrgicos para la mejor evolución del paciente. Desde la atención médica se pretende desplegar todas aquellas acciones tendientes a resguardar y recuperar la situación vital de la persona.

El ingreso de un paciente a terapia intensiva está determinado por una situación sanitaria crítica, al sufrir serios problemas con uno o más de sus órganos vitales, con riesgo de vida.

Los criterios para el ingreso a una Unidad de Terapia Intensiva son los siguientes:



- Pacientes que no responden de forma suficiente a la terapéutica habitual y cuyo organismo ha llegado a una situación límite, provocada por una enfermedad extremadamente grave de cualquier origen, pero en los cuales existe como premisa la recuperabilidad.
- Pacientes con enfermedades que requieren aislamiento para evitar su propagación.

Dentro de las enfermedades que requieren hospitalización en las Unidades de Terapia Intensiva según la IX Clasificación de Enfermedades de la Organización Mundial de la Salud (O.M.S.) encontramos: las enfermedades cardiológicas, coronaria, hemodinámica, respiratorio, enfermedades quirúrgicas y médico - quirúrgicas, complicaciones de cirugía, enfermedades e intervenciones traumatológicas, infecciones, intoxicaciones, alergia, tipos de accidentes, traumas, entre otros.

En la Unidad de Terapia Intensiva se requiere una infraestructura adecuada; dotación de material de monitorización y de terapéutica intensiva; equipo médico, de enfermería y de personal auxiliar cualificados y organización asistencial de cobertura continuada durante las 24 horas.

Debido a la complejidad que presenta la Unidad de Terapia Intensiva resulta imposible para una sola persona adquirir competencia en todos sus aspectos, por lo que se trabaja interdisciplinariamente, donde cada profesional es responsable del tratamiento del paciente según las incumbencias pertinentes a su especialidad.

El equipo conformado por médicos intensivistas, enfermeras, kinesiólogos, terapeutas ocupacionales, fonoaudiólogos, psicólogos, nutricionistas, trabajadores sociales, etc., es el que en forma conjunta evalúa el progreso del paciente, modificando los objetivos que sean necesarios para facilitar la rehabilitación o identificar las necesidades del paciente.

El trabajo en la U.T.I. es complejo y dinámico, con tareas compartidas y actividades que se superponen. Por ello es esencial definir claramente las tareas y las responsabilidades de cada uno de los profesionales.

## INTERVENCIÓN DEL TRABAJADOR SOCIAL EN UNA UNIDAD DE TERAPIA INTENSIVA

---

Dependiendo del grado de complejidad y gravedad del estado de salud del paciente que ingresa, se despliegan distintas herramientas metodológicas que se definen o priorizan sobre cada situación particular.

El Trabajador Social instala una modalidad de intervención que se inicia a partir de situaciones de urgencia, diseñando estrategias en lo cotidiano.

Sánchez Silvina (Trabajadora Social a cargo de la Unidad de Terapia Intensiva del Hospital Sor Ludovico de la ciudad de La Plata) expresa: “Trabajar intervenciones ligadas a la llegada del paciente despliega estrategias del tipo: *circunstancias de internación, nivel de impacto del problema en salud, recursos disponibles y potenciales*. Una vez que el paciente permanece varios días en la internación, se habilitarán estrategias como: *concientización familiar, detección de recursos socio - sanitarios nuevos*. Al plantearse el egreso del paciente se vuelven a redefinir las probabilidades de *seguimiento y trabajo intersectorial*”.

La modalidad de trabajo que se desarrolla como intervenciones del Trabajo Social ante la situación de un niño con una compleja problemática de salud se orienta a poder integrar las necesidades derivadas de la misma con el desarrollo de la vida cotidiana de la familia del paciente, con sus múltiples atravesamientos; con el objeto de producir los cuidados que requiere el niño para alcanzar el mejor desarrollo de las potencialidades para una mejor calidad de vida.

Se interviene en un primer momento generando un acercamiento a la familia, con el objetivo de ayudar a desplegar recursos propios familiares y/o socio institucionales en función de aportar para la organización familiar a fin de sostener el acompañamiento de la internación.

El ingreso de un niño a una unidad de cuidados intensivos somete a los miembros de su familia a una situación difícil, que provoca ansiedad y preocupación.

Cada familia reacciona según considere cual es la mejor forma de ayudar al niño internado. Por eso es importante que las acciones profesionales se desarrollen dependiendo de cada familia en particular, de sus experiencias, de la educación recibida, del contexto en que se encuentre, de sus preferencias, hábitos y costumbres lo que implica concebirlas no como un grupo social homogéneo y estable, sino conformado por personas diferentes entre sí, con problemas, preocupaciones y necesidades diferentes.

Por otra parte, el trabajador social como parte del equipo aporta desde su especificidad la constitución de los grupos familiares, los vínculos, su red primaria o secundaria, los aspectos habitacionales, económicos, culturales, laborales y ambientales así como las necesidades emocionales de los pacientes y familiares, ayudándolos a que tengan oportunidad de hacer preguntas, que expresen sus preocupaciones y temores, ayudándolos a superar la crisis, dándoles apoyo emocional, discutir preocupaciones, y obtener ayuda con sus sentimientos de culpabilidad y con temas como decisiones de cuidado y plan de alta del hospital.

Es importante que al momento de la intervención profesional se haga efectivo el derecho a la información y a todas las instancias del tratamiento que el paciente necesita, incluyendo en esta situación a su familia.

La comprensión de la situación de salud / enfermedad por parte de los padres permite fortalecer a la familia en la apropiación de la problemática en la que se halla involucrada. El conocer y acceder a la información de aquello que hace a sus propias vidas permite internalizar y anticiparse en la situación que están atravesando y sobre todo proyectar hacia el futuro de su hijo y del grupo familiar. Implica un proceso cognitivo de de - construcción y construcción con relación a la situación de salud / enfermedad que deberá realizar tanto la familia como el equipo de salud. En esta interacción se ponen en juego las propias representaciones, creencias, significaciones, a partir de las cuales se posiciona e interactúa.

Ante determinados problemas de salud, cuando se presentan situaciones críticas en las que se juega la vida, la escolaridad, el trabajo, puede

generarse una desorganización en las relaciones familiares, por lo que en estos casos el niño y la familia requieren de otra persona, profesional, grupo, institución, que lo acompañen, guíen, orienten.

***El Trabajador Social en la Unidad de Terapia Intensiva se caracteriza por:***

- Comunicar y coordinar; poniendo énfasis en la comunicación entre el personal médico, pacientes y familiares, asegurando que sus necesidades sean atendidas. Estas incluyen establecimiento de metas y ayuda para tomar decisiones para el curso del tratamiento.
- Dar apoyo emocional; poniendo énfasis en los problemas psicosociales y necesidades emocionales que los familiares de los pacientes puedan tener.
- El trabajador social es un defensor de los derechos de los pacientes, haciendo que el sistema hospitalario sea responsable de proporcionar servicios a los pacientes y a sus familiares.
- Ser un agente que conoce los recursos existentes y puede establecer los lazos entre el paciente y sus familiares, requeridos según cada situación en particular.
- Un consejero que cumple en personalizar interacciones interpersonales, entendiendo los sentimientos, actitudes y conductas del paciente y de sus familiares.
- Un mediador entre pacientes, familiares y personal médico.
- Un coordinador que organiza servicios para los pacientes, conferencias y consultas acerca de las necesidades psicosociales de los pacientes y familiares.
- Proporcionar contención a familiares en situación de angustia.

**UNIDAD DE TERAPIA INTENSIVA (H.I.E.M.I.)**

---

En la Unidad de Terapia Intensiva del H.I.E.M.I. se trabaja con un total de ocho camas, con equipamiento de avanzada y personal especialmente

capacitado para la asistencia de niños en condiciones críticas, que requieren medicina de alta complejidad.

Es una Unidad Polivalente que asiste todas las patologías que requieran cuidados intensivos. Recibe la derivación de pacientes de todos los Partidos de la Zona Sanitaria VIII y excepcionalmente de otras ciudades de nuestra provincia y del resto del país.

En la U.T.I. (Unidad de Terapia Intensiva) las guardias médicas son de 24 hs. Las mismas están a cargo de dos médicos de planta y también por cuatro enfermeros por turnos de 6 hs.

Es un área hospitalaria de acceso restringido donde el paciente permanece internado solo y la familia accede a verlos dos veces al día, en el horario de visita que es de 30 minutos aproximadamente. Las visitas son posibles siempre y cuando todos los pacientes internados en dicho sector se encuentren compensados. Los familiares reciben un informe médico sobre el estado de salud en el horario del medio día.

## **DATOS ESTADÍSTICOS**

---

Durante el año 2008, entre los meses de mayo a noviembre, tuvimos la oportunidad de transitar como alumnas de pre - grado por la Unidad de Terapia Intensiva del H.I.E.M.I., en el marco de nuestra residencia.

Durante dicho período ingresaron a la Unidad de Terapia Intensiva 113 niños de los cuales 11 fallecieron.

A continuación expondremos gráficamente algunos datos significativos que permitan dar a conocer y caracterizar el área en el cual desarrollamos nuestra experiencia.

### **TABLA I**

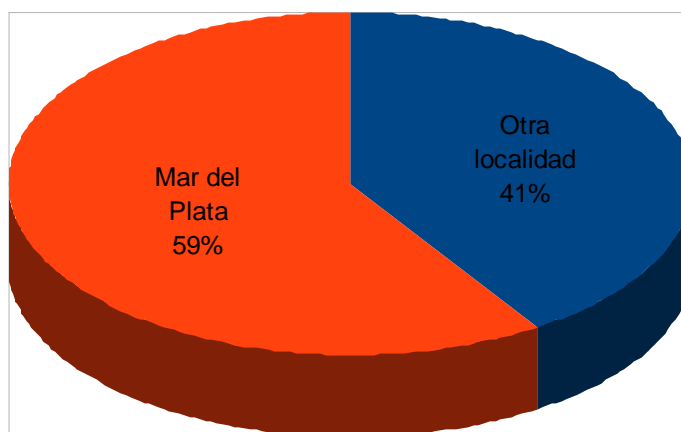
**Título: Cantidad de pacientes según lugar de origen**

Lugar de origen	Nº de Pacientes
Otra localidad	46
Mar del Plata	67

**Fuente:** Hospital Interzonal Especializado Materno Infantil (H.I.E.M.I.) Unidad de Terapia Intensiva (U.T.I.), Mayo – Noviembre 2008. Mar del Plata.

### GRAFICO I

**Lugar de origen de los pacientes**



Como se puede observar, el número de pacientes derivados de otras localidades es relevante. El H.I.E.M.I. es un efector que recibe derivaciones para atención especializada o de alta complejidad de los distintos hospitales de localidades de la región.

En la mayoría de los casos, a la situación de salud crítica del niño se suma el hecho de no residir en la ciudad, encontrarse alejado de su red de apoyo.

El lugar donde alojarse también se convierte en un obstáculo de no contar con quien brinde un espacio en donde permanecer. La sala de espera suele transformarse en hospedaje.

En relación a la alimentación, el servicio de comedor del hospital se ofrece como medio que garantice una comida diaria.

Son innumerables los obstáculos que sortean las familias durante el período de internación, por lo que las intervenciones profesionales del Servicio Social representan espacios para la contención, orientación, acompañamiento y gestión de recursos.

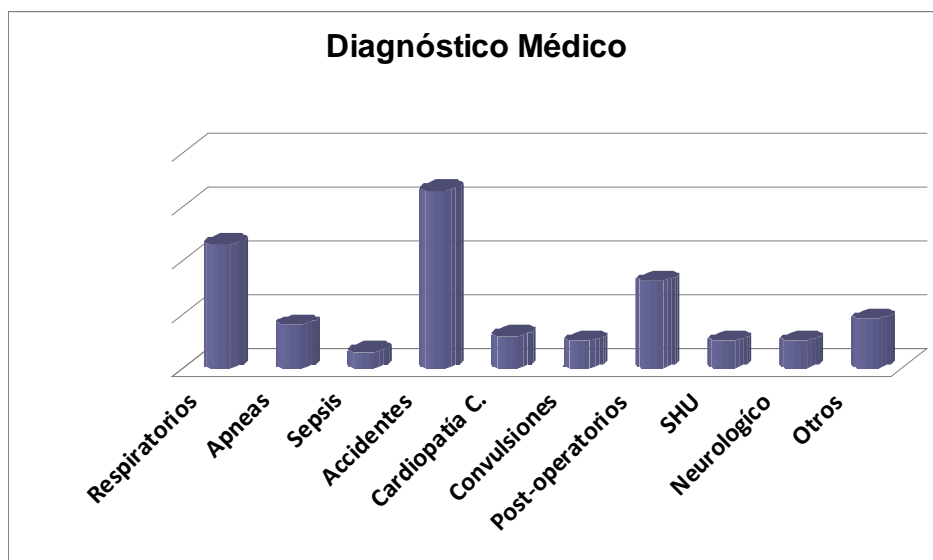
## **TABLA II**

**Título:** Cantidad de pacientes según diagnóstico médico

<b><u>Diagnósticos Médicos</u></b>	<b><u>Nº de Pacientes</u></b>
Respiratorios	23
Apneas	8
Sepsis	3
Accidentes	33
Cardiopatía C.	6
Convulsiones	5
Post-operatorios	16
S.H.U.	5
Neurológico	5
Otros	9
<b>Total</b>	<b>113</b>

**Fuente:** Hospital Interzonal Especializado Materno Infantil (H.I.E.M.I.) Unidad de Terapia Intensiva (U.T.I.). Mayo – Noviembre 2008. Mar del Plata.

## GRÁFICO II



### **DIAGNÓSTICO DE PACIENTES DE U.T.I.**

- Agnesia pulmonar y renal
- Apneas
- Aspiración de cuerpo extraño
- Atresia de esófago
- Bronquiolitis
- Cardiopatía congénita
- Casi asfixia por inmersión
- Celulitis de cara
- Citoacidosis diabética
- Choque eléctrico
- Convulsión febril
- CVAS
- Gastroenteritis/con sangre
- Fiebre y vómitos
- Hidrocefalia
- Intoxicación
- Insuficiencia Renal Crónica
- Ictericia
- Intoxicaciones medicamentosas
- Lactante potencial / séptico
- Leucemia litis temaral
- Neumonía
- Paro respiratorio apnea grave
- Perforación intestino / páncreas
- Politraumatismo (accidente vía p.)
- Pos operatorio
- Quemadura por fuego directo
- Recién nacido potencial séptico
- Síndrome de Cucoluchoide
- Tumor glándula principal



El ingreso de pacientes por accidentes de tránsito o en el hogar fue la principal causa de internación en la Unidad de Terapia Intensiva del H.I.E.M.I. en el período analizado.

De acuerdo a las estadísticas disponibles en H.I.E.M.I. los principales accidentes en niños menores de cuatro años se producen en los hogares, en tanto que quienes tienen entre cuatro y seis años suelen accidentarse en veredas, plazas, jardines de infantes o colegios. Desde los seis años en adelante los traumatismos se originan por accidentes en la vía pública, destacándose los accidentes de tránsito como principal causa.

En cuanto a la gravedad de las lesiones provocadas los profesionales afirman que son los accidentes de tránsito los que presentan la mayor gravedad seguidos por las caídas y las asfixias.

Las enfermedades respiratorias son otras de las causas más frecuentes de ingreso a la Unidad de Terapia Intensiva del H.I.E.M.I., principalmente en los meses invernales. Alguno de los diagnósticos más comunes son: neumonía, bronquiolitis, aspiración de cuerpo extraño, crisis asmática, traumatismos torácicos, etc.

Según un informe del Ministerio de Salud de la Provincia de Buenos Aires en la Argentina la mortalidad por enfermedades respiratorias agudas en los niños menores de un año es la tercera causa de muerte; mientras que en el grupo de edad de uno a cuatro años es la segunda causa.

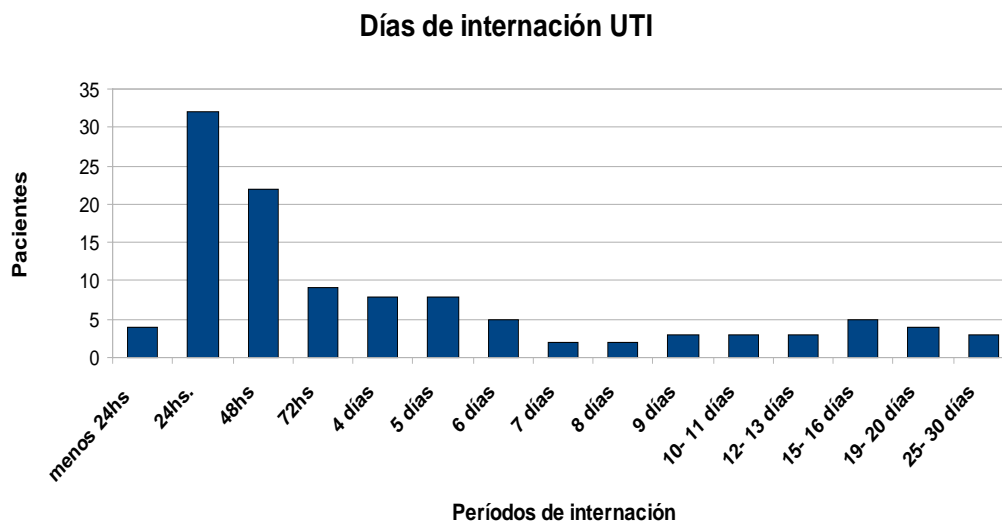
### **TABLA III**

**Título:** Cantidad de pacientes según días de internación.

<b>Nº Día de Internación</b>	<b>Nº Cantidad de Pacientes</b>
menos 24 hs.	4
24 hs.	32
48 hs.	22
72 hs.	9
4 días	8
5 días	8
6 días	5
7 días	2
8 días	2
9 días	3
10 - 11 días	3
12 - 13 días	3
15 - 16 días	5
19 - 20 días	4
25 - 30 días	3
<b>Total</b>	<b>113</b>

**Fuente:** Hospital Interzonal Especializado Materno Infantil (H.I.E.M.I.) Unidad de Terapia Intensiva (U.T.I.). Mayo – Noviembre 2008. Mar del Plata.

### **GRAFICO III**



Como se puede visualizar el porcentaje de pacientes que permanecen en la Unidad de Terapia Intensiva por un tiempo prolongado es muy bajo. Este dato coincide con lo expresado por Sánchez, S. (2008)...” *cuando una institución pública de salud se encuentra calificada para ofrecer servicios médicos de alta complejidad, la existencia de las unidades de cuidados críticos se piensan para albergar a pacientes en riesgo de vida, con un tratamiento agresivo e intenso para lograr su egreso potencial en el menor número de días posibles*”.

## SERVICIO SOCIAL EN LA UNIDAD DE TERAPIA INTENSIVA

---

Los profesionales que conforman el Servicio Social están integrados en las diferentes salas de internación, equipos interdisciplinarios o consultorios especializados de la institución.

La Unidad de Terapia Intensiva cuenta con **un profesional** que actúa como referente del área. Se plantea como objetivos:

### **Objetivo General**

- Indagar sobre los factores de riesgo que inciden en el proceso salud - enfermedad del paciente y su grupo familiar, favoreciendo los factores protectores propios y de la comunidad en la que viven; para facilitar al niño y su grupo familiar el manejo de la enfermedad.

### **Objetivos para el Equipo de Salud**

- Poner en conocimiento del equipo la situación socio - ambiental.
- Coordinar un plan de trabajo a seguir de acuerdo a cada familia.
- Realizar un seguimiento social según características del caso.

### **Objetivos Específicos**

- Acompañar al grupo familiar en la internación del paciente.

- Facilitar la integración del niño y su grupo familiar en la institución.
- Favorecer la adecuada información, acceso y aprovechamiento de los recursos de la institución y de la comunidad.
- Indagar sobre el paciente y su grupo familiar en las instituciones de la comunidad de la cual procede, cuando el caso lo amerite.
- Estimular, afianzar o promover el desarrollo de los factores protectores para atenuar los factores de riesgo.

### **Técnicas y Procedimientos**

- Registro diario de pacientes internados,
- Registro y evolución en la historia clínica del paciente,
- Entrevista inicial con familiares del paciente: se realiza una encuesta general para la obtención de datos básicos del niño,
- Entrevistas en sede,
- Entrevistas domiciliarias,
- Contactos con informantes calificados,
- Contactos con profesionales de otras instancias e instituciones,
- Observación documental.

En este **Quinto Capítulo** definiremos el concepto de **sistematización**.

*Sistematizaremos tres casos sociales en los cuales intervenimos durante nuestra residencia de pre - grado en la Unidad de Terapia Intensiva del H.I.E.M.I.*

*Utilizaremos la sistematización como una herramienta que nos permite obtener aprendizajes críticos de nuestras prácticas y compartir con otras personas lo aprendido.*

## **SISTEMATIZACIÓN**

---

La sistematización relaciona los procesos inmediatos con su contexto, confronta el quehacer práctico con los supuestos teóricos que lo inspiran. Se sustenta en una fundamentación teórica y filosófica sobre el conocimiento y sobre la realidad histórico - social. Crea nuevos conocimientos pero, en la medida en que su objeto de conocimiento son los procesos y su dinámica, permite aportar a la teoría algo que le es propio. Explicaciones sobre el cambio en los procesos. No trata sólo de entender situaciones, procesos o estructuras sociales sino que, en lo fundamental, trata de conocer cómo reproducen nuevas situaciones y procesos que pueden incidir en el cambio de ciertas estructuras.

Sandoval Ávila (2001) dice: *“la sistematización se sitúa en un camino intermedio entre la descripción y la teoría, un terreno por el cual se tiene poca costumbre de transitar”*.

Jara, Oscar (2001) afirma: *“se trata de mirar las experiencias como procesos históricos, procesos complejos en los que intervienen diferentes actores sociales, que se realizan en un contexto histórico - social determinado y en un momento institucional del cual formamos parte”*.

Al momento de sistematizar se pone el énfasis principalmente en cuatro aspectos: en la **reconstrucción ordenada de la práctica**; en la **producción de conocimientos**; en la **conceptualización de la práctica** y en la **participación**.

En cuanto a la **reconstrucción ordenada de la práctica**, Martinic (1987) dice que este concepto alude a un proceso que se pretende ordenar u organizar lo que ha sido la marcha, los procesos, los resultados de un proyecto, buscando en tal dinámica las dimensiones que pueden explicar el curso que asumió el trabajo realizado. Como la experiencia involucra a diversos actores, la sistematización intenta dilucidar también el sentido o el significado que el proceso ha tenido para los actores participantes en ella.

Con relación a la **producción de conocimientos**, la sistematización es un proceso permanente, acumulativo, de creación de conocimientos a partir de la práctica de intervención en una realidad social, como un primer nivel de teorización sobre la práctica. Representa una articulación entre teoría y práctica y sirve a dos objetivos: mejorar la práctica y enriquecer, confrontar y modificar el conocimiento teórico existente, contribuyendo a convertirlo en una herramienta útil para entender y transformar la realidad.

La **conceptualización de la práctica** es uno de los propósitos principales de la sistematización para poner en orden todos los elementos que intervienen en ella, articulados en un todo en el que cada una de las partes ubique su razón de ser, sus potencialidades y sus limitaciones; en una búsqueda de coherencia entre lo que se pretende y lo que se hace.

En cuanto a la **participación**, Cadena (1987) la define como un proceso intencionado de creación participativa de conocimientos teórico – prácticos desde y para la acción transformadora emancipadora, entendida ésta como la construcción de la capacidad protagónica del pueblo, con el propósito de que se pueda, de mejor manera, lograr sus fines.

Podemos afirmar entonces que *“la sistematización es aquella interpretación crítica de una o varias experiencias que, a partir de su ordenamiento y reconstrucción, descubre o explicita la lógica del proceso vivido en ellas: los factores que intervinieron, cómo se relacionaron entre sí y por qué lo hicieron de ese modo”*. (Jara, Oscar. 2001).

La sistematización es siempre un medio en función de determinados objetivos que la originan y le dan sentido.

Es frecuente que en ocasiones sean los trabajadores sociales los que manifiestan la necesidad de sistematizar sus prácticas, pues esto les permite recuperar de manera ordenada lo que ya saben sobre las mismas, descubrir lo que aún no saben de ellas y revelar lo que “*aún no sabían que ya sabían*”.

Como lo expresan en las conclusiones las Trabajadoras Sociales que participaron del taller de sistematización realizado por CEAAL, (Lima, Perú. 1992): “la sistematización permite al reflexionar, cuestionar, confrontar la propia práctica, superar el activismo, la repetición rutinaria de ciertos procedimientos, la pérdida de perspectivas en relación al sentido de nuestra práctica. En esa medida, es un buen instrumento para mejorar la intervención”.

Según Cádenas (1987): “el objetivo de la sistematización es reconstruir la práctica para entender mejor lo que se hace e identificar la similitud que tiene con la que realizan otros sujetos en otros contextos. Conocer el impacto de la acción y sus determinantes”.

Por lo antedicho utilizaremos la sistematización como una herramienta que nos permite obtener aprendizajes críticos de nuestras prácticas y compartir con otras personas lo aprendido. Elaborar nuevos conocimientos que permitan no sólo comprender mejor la intervención del Trabajador Social en la Unidad de Terapia Intensiva, sino también que ese instrumento (la sistematización) se constituya en la base para la construcción de la *Propuesta Protocolar de Intervención - nuestro desafío*.

## CASO I

---

### DATOS DEL PACIENTE

- Apellido y Nombre: Juan Cruz
- DNI: xxx
- Fecha y lugar de nacimiento: 26/05/2006, Ayacucho.
- Edad: 2 años.
- Domicilio: xxx
- Teléfonos: xxx

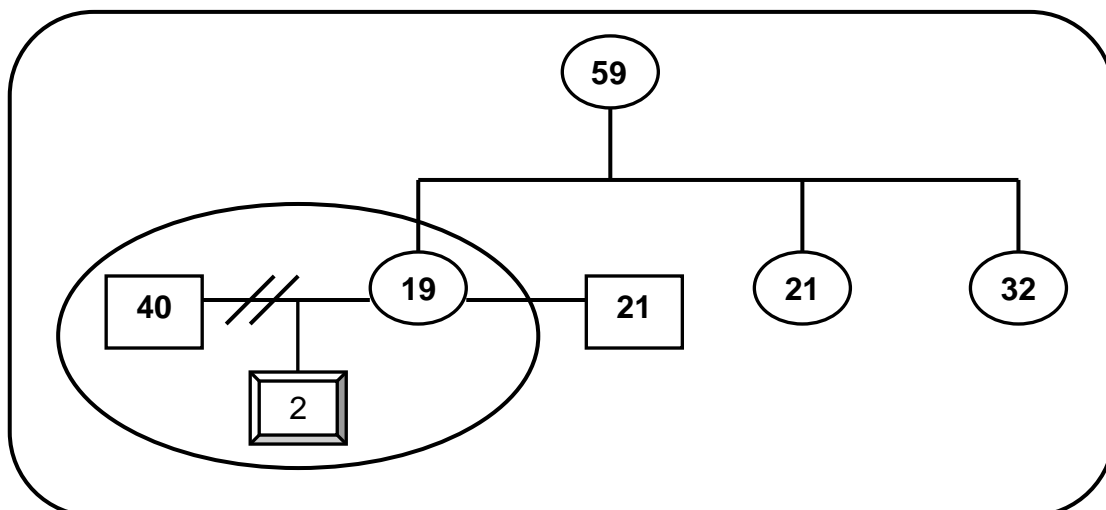
### GRUPO FAMILIAR CONVIVIENTE

<u>Apellido y nombre</u>	<u>Vínculo</u>	<u>Edad</u>	<u>Ocupación</u>
Carmen	abuela materna	59 años	comerciante
Daniela	madre	19 años	Est. (Esc. nocturna)
Guillermina	tía materna	21 años	empleada

### RED AMPLIADA

<u>Apellido y nombre</u>	<u>Vínculo</u>	<u>Edad</u>	<u>Ocupación</u>
Gabriela	tía materna	32 años	
Juan Mario	pareja de madre	21 años	empleado
Juan Carlos	padre	40 años	





- **Diagnóstico presuntivo: SÍNDROME DE MALTRATO INFANTIL**

- **Día de Ingreso:** 18 de septiembre de 2008.

- **Motivo de Internación:** la primera atención en servicio de guardia del H.I.E.M.I. la brinda un médico clínico, quien por tratarse de un menor de tres años de edad da intervención a un pediatra.

Ambos profesionales constatan que las lesiones sufridas podrían deberse a la exposición del niño a situaciones de maltrato Infantil.

Ingresa a la Unidad de Terapia Intensiva con diagnóstico presuntivo de maltrato infantil.

Dadas las características del caso se solicita interconsulta con profesionales del Servicio Social.

- **Intervenciones Profesionales del Servicio Social Hospitalario**

- **Primera Entrevista Servicio Social Hospitalario**

- **Narración:**

Del proceso de entrevista con la madre, Srta. Daniela, surgen los siguientes datos: el niño queda al cuidado de Juan Mario, su actual pareja mientras ella se ausentaba del hogar para concurrir a la escuela en horario nocturno

Al llegar al domicilio su pareja le comenta que Juan Cruz había estado con vómitos y que se había caído. Ella observa lesiones en la zona abdominal, por lo cual ambos se dirigen a la guardia del hospital.

La madre refiere que durante el día el niño queda al cuidado de la abuela materna, quien trabaja en una despensa de su propiedad. Solo en el período comprendido entre las 19.30 y las 23.15 horas permanece al cuidado de su pareja con quien convive desde hace pocos meses.

El Sr. Juan Mario asegura que no lo golpeó.

#### ▪ **Evaluación**

Se infiere en la madre conducta manifiesta de negación de la relación vincular entre su pareja y su hijo lo que ha posibilitado la exposición del niño.

Como parte de las estrategias de intervención y con el objetivo de recolectar información, se intentará mantener una entrevista con integrantes de la red ampliada (abuela y tía materna) ya que las mencionadas se hacen presentes en el hospital al enterarse que el niño sería intervenido quirúrgicamente.

Acompañan a la madre mientras el menor se encuentra en quirófano.

#### ▪ **Segunda Entrevista Servicio Social Hospitalario**

A los efectos de indagar en la red ampliada, se planifica realizar una entrevista con la abuela y tía materna. También se entrevistará con posterioridad al progenitor.

De la misma surge que: han observado en reiteradas oportunidades actitudes por demás estrictas con respecto al niño, por parte de la pareja: *“lo hacía comer en el garaje separado del resto de la familia y le tiraba de la oreja”*. También dicen que él solía decir que... *“es muy mal criado, yo lo voy a educar”*.

Ambas coinciden en afirmar que este Sr. tiene celos del niño, la abuela materna, asegura que *“algo le hizo”*.

Con respecto al progenitor, expresan que desde hace más de un año, no tiene contacto afectivo, económico ni relacional con su hijo.

- ***Evaluación***

Dada la gravedad de los hechos, se estima conveniente realizar las siguientes intervenciones:

- ***Apoyo Emocional con el objetivo de:***

Brindar un espacio donde la madre pueda sentirse escuchada, logre reflexionar sobre lo sucedido.

Generar un vínculo de confianza que le permita comprender las indicaciones así como canalizar su angustia, temores, dudas.

- ***Asesoramiento / Orientación***

Favorecer la información y el aprovechamiento de los recursos movilizados en la institución hospitalaria y fuera de ésta. Fundamentalmente en los circuitos administrativos hospitalarios que por las características de la situación fueron activados. Declaración en Policía. Intervención del Centro de Protección del Menor.

- ***De Gestión***

Dar intervención al Servicio Local de Promoción y Protección de los Derechos del Niño a los efectos de exponer la situación del menor.

La profesional actuante refiere que se detectaron múltiples lesiones complejas, por lo que se ha desestimado la hipótesis de accidente doméstico.

En el momento en que se diagnostica maltrato infantil, se da intervención a la policía, quien toma declaración a las partes y da comienzo a la investigación por lesión de ilícito.

El día **viernes 19/9**, la Lic. en Servicio Social, del Servicio Local de Promoción y Protección de Derechos del Niño/Adolescente de Ayacucho, se comunica

telefónicamente con el Servicio Social del H.I.E.M.I. para solicitar información respecto a la situación de salud del paciente.

- ***Estrategias de gestión intrahospitalaria***

Se considera indispensable, dada la gravedad de la situación, intervenir en forma conjunta con profesionales del servicio de salud mental.

- ***Gestión intrahospitalaria***

Se solicita al profesional actuante dependiente del Servicio de Salud Mental la elaboración de informe sobre el caso.

- ***Gestión extramuros***

El día martes 23/9 se eleva el informe psicológico al Servicio Local de Promoción y Protección de Derechos del Niño / Adolescente.

- ***Tercera Entrevista Servicio Social Hospitalario*** con el padre del menor.

- ***Objetivos:***

- Conocer las razones por las cuales sostuvo el alejamiento de su hijo.
- Conocer su situación familiar actual e indagar sobre sus deseos y expectativas con respecto al futuro de su hijo.
- Posibilitar un espacio de reflexión sobre los espacios abandonados y sus decisiones en referencia a su rol paterno.
- Facilitar el acercamiento que posibilite la reconstrucción del vínculo.

- ***Narración***

El jueves 25/9 se mantiene entrevista en sede del Servicio Social Hospitalario con el Sr. Juan Carlos, padre del menor, de 40 años de edad, quien no reside en la ciudad. Manifiesta que hace un año y medio que no ve ni se contacta con el niño.

Agrega que no pudo superar la nueva unión de la madre del niño y que esto provocó su alejamiento.

Expresa querer hacerse cargo de Juan Cruz, y que ya ha solicitado su tenencia ante el Servicio Local de Protección y Promoción de los Derechos del Niño/Adolescente de la ciudad de Ayacucho.

Convive con su pareja e hijos de la misma, y su ingreso económico es estable.

En cuanto a la situación por la que ha atravesado su hijo, refiere haberlo tomado por sorpresa, nunca pensó que algo así podía sucederle.

- ***Apoyo Emocional***

Disponibilidad de contar con el espacio para continuar pensando en forma conjunta sobre las determinaciones a futuro.

- ***Asesoramiento / Orientación***

Informar sobre las denuncias: policial y en el Servicio Local de Promoción y Protección de los Derechos del Niño / Adolescente.

- ***Gestión extramuros***

El día jueves 2/10 se realiza una entrevista telefónica con la tía materna a los efectos de informar sobre la necesidad de su presencia en el Centro Cívico de Ayacucho, a fin de redactar acta de acuerdo con medidas de protección y seguimiento del Servicio Local de Promoción y Protección de Derechos del Niño/Adolescente de Ayacucho, a favor del niño.

El día lunes 6/10 se recibe en el Servicio Social de H.I.E.M.I. el Acta Acuerdo donde se expresa que la madre será apoyada en el desempeño de su rol por la tía y abuela materna. En cuanto a la pareja de la madre, se obtuvo una restricción de acercamiento al domicilio.

- **Diagnóstico Social**

Sistema familiar conformado por madre joven, su hijo y su actual pareja.

Los conflictos entre los padres, no resueltos, produce el alejamiento relacional del progenitor con su hijo, afectando el vínculo padre - hijo.

Se observa la imposibilidad materna en la identificación de rasgos violentos de la actual pareja conviviente, quien presentaría insuficiente tolerancia ante las conductas, actitudes, requerimientos normales de un niño de dos años.

Sometimiento de la madre ante los límites inapropiados que su pareja impone, con o sin su presencia.

Se identifica red familiar ampliada, constituida por abuela y tía materna que sostienen a la progenitora en su rol materno. Sin embargo, aun visualizando y observando la severidad de los límites impuestos al menor, no alertan a la madre ni intervienen ante su pareja, para evitar el daño.

A partir de la recuperación del niño, las medidas de protección dictadas y el seguimiento y acompañamiento en el desempeño del rol materno; la supervisión profesional; se resuelve otorgar el alta al niño del H.I.E.M.I., quien continuará su tratamiento y seguimiento en el Hospital de Ayacucho.

## **REFLEXIONES FINALES SOBRE EL CASO**

---

Una internación en la Unidad de Terapia Intensiva causada por un cuadro de violencia contra un niño refiere en principio a su condición de indefensión, al nivel de dependencia del adulto y a su limitación para identificar y denunciar los hechos.

Representa uno de los más importantes problemas que atenta contra la estabilidad social debido a su potencial de destrucción, dado que podría promover y generar nuevos círculos de violencia que obstaculizan, distorsionan y alteran el desarrollo integral de los niños.

Algunas implicancias individuales tienen que ver con el proceso mediante el cual se descubre la situación de violencia. Ésta puede tener consecuencias a corto y largo plazo; además, podrá tener distintos niveles de complejidad según el desarrollo evolutivo del niño.

Por este motivo, este tema tiene gran relevancia interdisciplinaria, puesto que las víctimas requieren del apoyo de los profesionales con los que tienen contacto en este tipo de procesos, es decir, psicólogos, abogados, médicos forenses, trabajadores sociales, entre otros.

Aquí la valoración del daño es fundamental y debe diagnosticarse desde la especificidad de todas las disciplinas que conforman el equipo de salud interviniente.

En el H.I.E.M.I. ante una sospecha de maltrato infantil, donde el victimario tenga contacto directo con el niño, sea cual fuere la gravedad del cuadro, quedará internado hasta completar los estudios que permitan arribar a un diagnóstico certero de la situación.

Para ello, dentro del equipo de salud hospitalario interviene: Comité de Maltrato y/o Abuso Sexual integrado por los servicios de Trabajo Social, Salud Mental, Clínica Pediátrica, Oftalmología, Laboratorio, etc.

A nivel inter - institucional, otros agentes de salud implicados son: los profesionales de los Centros de Salud y hospitales de otras localidades cuando el niño/a (como el caso sistematizado) no resida en la ciudad de Mar del Plata, clínicas e instituciones privadas, etc.

A nivel intersectorial: el abordaje de un caso de estas características conlleva el contacto con los equipos de las escuelas, Centros Locales de Protección de Derechos del Niño/Adolescente y Zonales, C.A.M.M., C.A.V., Comisaría de la Mujer y la Familia, etc.

De la experiencia obtenida se puede apreciar que las internaciones graves suelen presentarse con diferentes matices que complejizan su comprensión y abordaje (previo al hecho grave que lleva a la internación hubo episodios de

violencia psicológica, violencia conyugal, o incluso violencia física de menor gravedad hacia el propio niño).

La *“Declaración de la Asamblea General de la O.N.U. para la protección de la violencia contra los niños”* (2006) sostiene que la violencia es un problema social histórico, multidimensional y multifactorial. Entiende a la niñez como un producto social, en tanto es receptor de lo construido por generaciones anteriores. Por otro lado, como campo particular es una categoría social permanente, lo que justifica también por esta vía, su atención especial. La ampliación del concepto de “maltrato” hacia el de “violencia contra niños” permite abarcar tanto los problemas intrafamiliares como los institucionales y sociales, los cuales suelen reflejarse en la casuística atendida.

Finalmente, cabe resaltar que el tema del maltrato infantil devela la importancia de contar con un modelo específico para la atención de estas víctimas que se encuentran en estado de crisis. Éste debe estar dirigido por objetivos de intervención claros, cuya prioridad sea informar, apoyar y proteger a las víctimas y a sus familiares, para que puedan afrontar esta problemática de la mejor forma. Es indispensable que cada uno de los profesionales esté capacitado para manejar adecuadamente, desde su disciplina, este estado de crisis, y lograr que su trabajo sea coherente con el que realizan los demás profesionales, buscando siempre proporcionar una atención integral.



## CASO II

---

### DATOS DEL PACIENTE

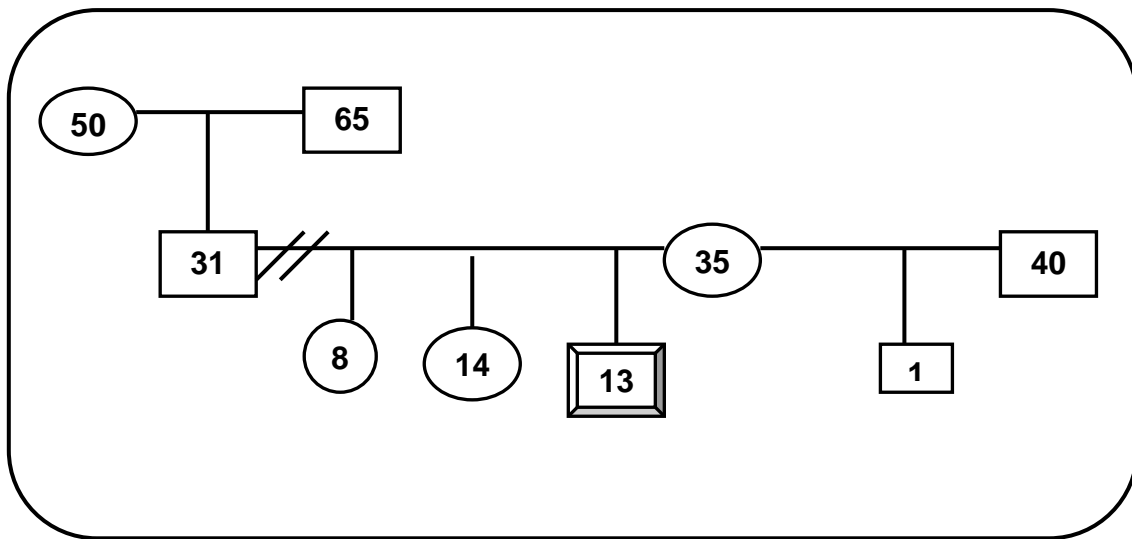
- Apellido y Nombre: Gonzalo
- DNI: xxx
- Fecha y lugar de nacimiento: 16/11/1994. Mar del Plata.
- Edad: 13 años
- Domicilio: xxx
- Teléfonos: xxx

### GRUPO FAMILIAR CONVIVIENTE

<u>Apellido y nombre</u>	<u>Vínculo</u>	<u>Edad</u>	<u>Ocupación</u>
Lorena	madre	35 años	Ama de Casa
Magalí	hermana	14 años	Estudiante (Escuela Nº 5)
Ma. Celeste	hermana	8 años	Estudiante (Escuela Nº 13)
Joaquín	hermano	1 ½ años	

### RED AMPLIADA

<u>Apellido y nombre</u>	<u>Vínculo</u>	<u>Edad</u>	<u>Ocupación</u>
Marcelo	padre	31 años	Comerciante
Olga	abuela paterna	50 años	Ama de Casa



- **Diagnóstico de ingreso: ACCIDENTE DE TRÁNSITO**
- **Día de ingreso:** 23 de julio de 2008.

- **Motivo de Internación**

Gonzalo de trece años de edad, ingresa al H.I.E.M.I. por guardia, con politraumatismos varios como consecuencia de accidente de tránsito en la vía pública. Debido a la gravedad de las lesiones, ingresa en la Unidad de Terapia Intensiva.

- **Intervenciones Profesionales del Servicio Social Hospitalario**
- **Primera Entrevista**

La profesional del Servicio Social realiza registro del paciente manteniendo una entrevista con la madre de Gonzalo al momento de su ingreso a Unidad de Terapia Intensiva con el objetivo de obtener información a partir su relato en relación a lo sucedido.

Del proceso de la entrevista surgen los siguientes datos:

En el momento del accidente Gonzalo se encontraba transitando en bicicleta por la Avenida P. Luro y 210 con su hermano de tan solo un año y medio de edad. El incidente se provoca cuando la bicicleta enviste a una camioneta de gran porte.

- **Objetivo**

- Conocer el relato de los hechos, según la perspectiva de la madre.
- Desplegar estrategias de intervención acordes al caso.

- **Apoyo emocional**

Inducir a un espacio de diálogo que posibilite la **reflexión de los hechos** generando un vínculo de confianza basado en el respeto.

Disponer del tiempo necesario para la atención, con actitud abierta, sensible y empática.

Brindar contención a la familia y poner a disposición de la misma los recursos profesionales.

- **Asesoramiento / Orientación**

Ofrecer orientación y asesoramiento sobre los recursos institucionales

- **Estrategias de gestión intrahospitalaria**

Se considera indispensable proveer de viáticos para traslados así como la posibilidad de utilizar los servicios de comedor.

- **Segunda Entrevista**

El día 14/8 se presenta la Trabajadora Social de la Escuela nº 507, institución a la que concurre Gonzalo para interiorizarse sobre el estado de salud del paciente dado que la comunidad educativa se ha sorprendido con la noticia. En la misma expresa que *“la situación familiar del niño es compleja, de riesgo social.”* Manifiesta que Gonzalo asiste a la institución educativa desde finales del año 2006. Desde su

ingreso tuvo problemas de adaptación, “*lloraba diariamente ante cualquier comentario que le hicieran*”. Ante esta situación se citó a los padres en forma reiteradas, sin concurrencia de los mismos por lo que deciden realizar una presentación escrita al Centro de Protección de los Derechos del Niño (C.P.D.N.) zona A.P.A.N.D., “*por abandono familiar.*”

- ***Entrevista de Gestión***

Se mantiene comunicación telefónica con la abogada integrante del equipo profesional del C.P.D.N. – A.P.A.N.D. quien informa que no han intervenido en el caso ya que citaron a los padres en reiteradas oportunidades, sin que concurrieran. Realizaron también visitas al domicilio manifestando que nunca fueron atendidos.

- ***Tercera Entrevista***

Se mantiene nueva entrevista con la madre del paciente, Sra. Lorena, quien profundiza lo sucedido el día del accidente, refiriendo que se encontraba con los niños ese día pero se detuvo en una panadería cuando Gonzalo continuó en su bicicleta y se produjo el accidente.

Se acuerda con ella una entrevista domiciliaria a concretarse la semana próxima a los efectos de evaluar el contexto habitacional, las condiciones de habitabilidad de la vivienda, la dinámica familiar y su reorganización por la internación.

- ***Estrategias profesionales***

Se contempla la posibilidad de entrevistar a la red ampliada (abuela, tíos, vecinos)

- ***Cuarta Entrevista***

Según lo planificado se entrevista a la abuela Sra. Olga.

- ***Objetivos***

- Indagar su visión sobre la situación familiar.

- Conocer su disponibilidad para brindar apoyo y contención a Gonzalo y a sus otros nietos.

Durante la misma, manifiesta que hace dos años que su hijo (padre de Gonzalo) se separó y que en distintas oportunidades se ha llevado a los niños con ella porque siempre se encuentran solos, en la calle o en la casa. Refiere que habitualmente, la Sra. Lorena (madre de los niños), deja a su hija Magalí (de trece años de edad) a cargo del cuidado de sus hermanos menores.

Expresa también que la actual pareja de Lorena y padre de Joaquín (de un año y medio de edad) *“es una persona de difícil trato”, que es “de violentarse con facilidad”*, provocando la rotura de parte de la vivienda, vidrios de las ventanas entre otros.

En relación a su hijo, padre de los niños, manifiesta que *“nunca se preocupó de sus hijos”, que es “un inmaduro”*.

Actualmente ella se hace cargo de María Celeste, de ocho años que se encuentra viviendo en su domicilio. En otras oportunidades ha intentado llevarse a los otros niños pero no lo ha logrado, porque según refiere *“al ponerles límites se vuelven con su madre que les da total libertad”*

- ***Apoyo emocional***

Fortalecer las acciones de sostén y afecto que desempeña en su rol de abuela.

Disposición del espacio en caso de requerirlo.

- ***Estrategias profesionales***

Evaluada la información con la que se cuenta, se considera imprescindible realizar entrevista en domicilio.

- ***Entrevistas a cargo del Servicio Social Hospitalario en domicilio***

Según lo acordado previamente con la madre de Gonzalo se concurre al domicilio, no encontrándose a la misma si bien se oían ruidos en el interior.

Se pudo observar las características de construcción de la vivienda, tratándose de un hábitat de material en condiciones de deterioro, con falta de vidrios en ventanas, dañadas sus aberturas y con acumulación de basura en las inmediaciones.

En la segunda entrevista se accede al interior de la misma, observándose que se encuentra en buen estado y satisfactorio nivel de higiene. Consta de tres ambientes para dormir, en dos de ellos se observan dos camas de una plaza y en el otro una cama matrimonial.

- ***Evaluación Profesional***

Analizando y reflexionando sobre los datos aportados en entrevistas mantenidas con la madre, la abuela paterna y la trabajadora social escolar, se decide informar al Centro de Protección de los Derechos del Niño / Adolescente, zona A.P.A.N.D. a los efectos de solicitar su intervención en el seguimiento que permita garantizar la protección y cuidado del menor ante la posibilidad de pronta externación hospitalaria así como de sus hermanos.

- ***Otros Datos***

- El día 11/08, Gonzalo pasa a la sala de Terapia Intermedia.
- El día 26/08, Gonzalo pasa a Sala General.
- El día 25/09 se le da el alta médica al paciente.

- ***Intervención de Gestión Hospitalaria***

Se mantiene entrevista en sede con Licenciadas en Trabajo Social y en Psicología del C.P.D.N. - A.P.A.N.D. ante el inminente alta hospitalaria de Gonzalo.

Las profesionales deciden realizar nueva entrevista domiciliaria a los efectos de evaluar las condiciones de habitabilidad de acuerdo a las necesidades de recuperación del paciente. Es fundamental focalizar la intervención con la madre abordando aspectos de crianza.

- ***Estrategias de gestión extramuros***

Se realiza entrevista telefónica con el Servicio Social del Instituto Nacional de Rehabilitación Psicofísica del Sur (I.Na.Re.P.S.)

- ***Objetivo***

- Conocer cuáles son las condiciones que se requieren para el ingreso del paciente a la institución y en que consiste la internación dado que el menor permanecerá de lunes a viernes para su rehabilitación en la misma y los fines de semana regresaría a su domicilio.

Se realiza la evaluación psicofísica de Gonzalo por parte de profesionales de I.Na.Re.P.S., para su ingreso en la institución.

El día 06/09 Gonzalo hace su ingreso en el I.Na.Re.P.S.

- ***Diagnóstico Social***

Se trata de un grupo familiar conformado por madre, hijos y su actual pareja. El progenitor de los hijos mayores, presenta rasgos de inmadurez para el ejercicio del rol paterno, no está presente ni afectiva ni económicamente. La abuela paterna se encuentra presente, cumpliendo y desempeñando su rol, visualizando la dificultad materna en marcar límites a sus hijos, incumpliendo con las necesidades y cuidado de los niños.

Se presume incapaz de hacerse cargo de la situación actual de salud de Gonzalo quien requiere de un tratamiento de rehabilitación prolongado debido a las lesiones neurológicas.

Se evalúa situación de desprotección de los niños por parte de ambos progenitores.

Se han detectado rasgos violentos en la actual pareja.

El estado de la vivienda no es el óptimo para albergar al niño una vez que sea dado de alta dada las condiciones materiales de la misma y la cantidad de personas que la habitan.

▪ ***Opinión Profesional***

Desde el Servicio Social y Pediatría del H.I.E.M.I. se dio respuesta en cuanto a la situación aguda del paciente, facilitando su tratamiento hasta el ingreso al I.Na.Re.P.S para su rehabilitación. El paciente requerirá intervención quirúrgica para colocación de placa para recubrir el cerebro.

Durante el período de internación se intentó brindar desde el Servicio Social al paciente y a su familia aquellos recursos intra hospitalarios disponibles que contribuyan a una pronta recuperación.

De acuerdo a lo que se conoce del caso queda en evidencia que las intervenciones profesionales de las distintas instituciones no fueron las adecuadas, pertinentes, ni acordaron estrategias por ausencia de un diagnóstico familiar consensuado.

## **REFLEXIONES FINALES SOBRE EL CASO**

---

En la actualidad, en nuestro país, la mayor cantidad de accidentes que afectan a niños ocurren en la vía pública. Así lo señalan especialistas de la salud que se enfrentan a diario con esta realidad.

Se define al accidente como un evento sorpresivo, que afecta a una persona infligiéndole un daño, que dependiendo de su severidad podrá ser reversible o irreversible. La Organización Mundial de la Salud (O.M.S.) lo define como



*“acontecimiento no premeditado, que produce daño o lesión reconocible o visible, corporal o mental.”*

En lo que refiere a los accidentes en bicicletas, el doctor Jorge Fiorentino, Jefe del Departamento de Urgencia del Hospital de Niños de Buenos Aires, afirma que en los últimos años ha aumentado la gravedad de las lesiones que sufren los chicos que se accidentan con la bicicleta.

*“Las lesiones pueden ser separadas en dos grandes grupos: las causadas por caídas o las que son el resultado de la colisión con autos. Estas últimas son las más graves, las más complejas y también las más frecuentes.”*

Por su parte, el doctor Alberto Iñón, presidente de la Subcomisión de Prevención de Accidentes de la Sociedad Argentina de Pediatría (S.A.P.) afirma que las secuelas físicas más importantes son las neurológicas (discapacidades motoras o sensitivas) y en segundo lugar las que afectan a los tejidos blandos (amputaciones, lesiones musculares, cicatrices).

*“La eficacia de la atención del niño traumatizado puede requerir de un abordaje de alta complejidad y multidisciplinario, en donde la capacidad instalada del centro de derivación, tanto en sus recursos médicos especializados, como tecnológicos, son clave para afrontar cualquier complicación inmediata o mediata”.*

Generalmente los accidentes en bicicleta se producen por imprudencia de los adolescentes y/o por la falta de atención de un mayor responsable.

En muchos casos, el principal factor de riesgo de accidentes está dado por las características propias del adolescente. La impulsividad los lleva a actuar sin medir las consecuencias, tienen una baja percepción del riesgo, se sienten omnipotentes y creen que a ellos no les va a pasar nunca nada.

Hay quienes afirman que existe cierta “*egolatría*” en los adolescentes, la cual los lleva a sentirse menos vulnerables, subestimando así la probabilidad de tener un accidente.

Por otra parte, el comportamiento de los padres influye de forma directa en las formas de actuar de sus hijos, al ser las personas encargadas de informarle acerca de los riesgos y los peligros a los que se exponen en la vía pública.

En aquellas familias que atraviesan un proceso de riesgo y vulnerabilidad social frecuentemente se ven con dificultades para el ejercicio de las funciones nutritivas y normativas lo que podrían deberse a diferentes motivos, ya sea por falta de recursos materiales y/o simbólicos, por acción u omisión entre otros factores.

Dentro de estas familias podemos reconocer lo que se conoce como *negligencia parental*, un tipo de maltrato reiterativo generado por los padres o personas responsables de los niños, que se da por omisión, por la falta de atención y/o de cuidados que afectan la satisfacción de las necesidades fundamentales de los niños en su etapa de desarrollo. Esta falta de cobertura de las necesidades básicas fundamentales trae consecuencias negativas y muchas veces irreversibles para los niños y niñas víctimas.

La Negligencia Parental es una problemática compleja que requiere para su abordaje del aporte conjunto de diversas disciplinas. La complejidad está dada por el entrecruzamiento de distintas variables tanto individuales, culturales y sociales por lo que su afrontamiento requiere de modelos multidisciplinarios y de redes que operen en distintos niveles de complejidad.

En este caso en particular al igual que en otros en los cuales intervenimos, abordamos familias que han sido multi intervenidas de manera fragmentada y desarticulada por diversos organismos, instituciones y/o profesionales, sin que esto sea un indicador de cambio o resolución de la problemática.

El H.I.E.M.I. como efector de salud permanentemente articula con diversas instituciones de referencia que forman parte de la comunidad del Partido de General Pueyrredón y la Zona.

A continuación se grafica la Red Institucional, con la que trabaja el hospital para atender la demanda compleja que recibe diariamente.



## CASO III

---

### DATOS DEL PACIENTE

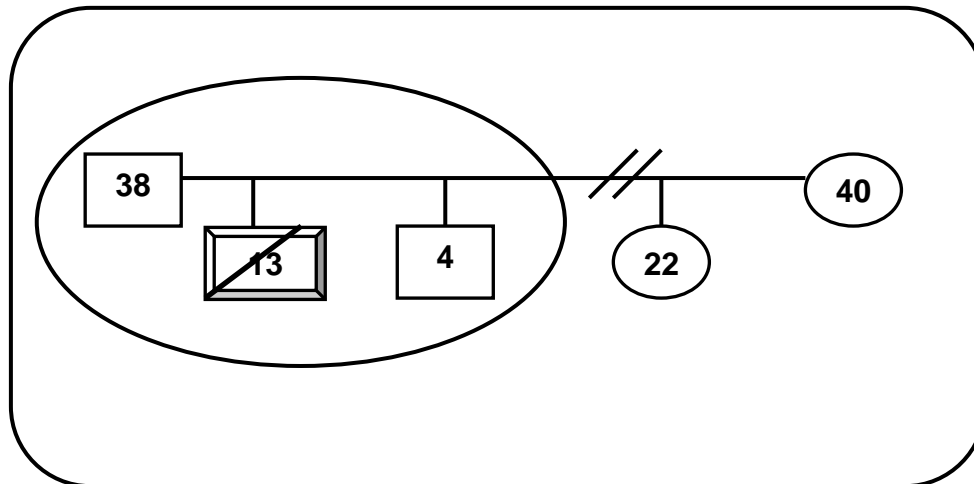
- Apellido y Nombre: Axel
- DNI: xxx
- Fecha y lugar de nacimiento: 30/11/1994. Miramar.
- Edad: 13 años.
- Domicilio: xxx
- Teléfonos: xxx

### GRUPO FAMILIAR CONVIVIENTE:

<u>Apellido y nombre</u>	<u>Vínculo</u>	<u>Edad</u>	<u>Ocupación</u>
Oscar	padre	38 años	Empleado Municipal
Nahuel	hermano	4 años	Estudiante (Jardín)

### RED AMPLIADA:

<u>Apellido y nombre</u>	<u>Vínculo</u>	<u>Edad</u>	<u>Ocupación</u>
Olga	madre	40 años	Empleada
Silvina	hermana	22 años	Ama de casa



- **Diagnóstico de ingreso:** SHOCK MEDULAR. ALTERACIÓN DEL SENSORIO.

- **Día de Ingreso:** 3 de julio de 2008.

- **Motivo de Internación:** Axel de trece años de edad, ingresa al H.I.E.M.I. derivado de la Clínica Mitre de la ciudad de Miramar con diagnóstico Shock medular y alteración del sensorio. Debido a la gravedad de las lesiones ingresa en la Unidad de Terapia Intensiva del H.I.E.M.I.

- **Intervenciones Profesionales del Servicio Social Hospitalario**

Se realiza registro del paciente al ingresar. Se mantiene una entrevista no estructurada con el padre de Axel al momento de su ingreso a Unidad de Terapia Intensiva con el objetivo de conocer su relato sobre lo sucedido.

- **Primera entrevista con referente del Servicio Social Hospitalario**

- **Narración**

Del proceso de entrevista con el padre, Sr. Oscar surgen los siguientes datos acorde a su interpretación de los hechos:

Axel concurre a la Escuela Agropecuaria N° 1 "Bernardo Yraizoz" de la ciudad de Miramar a la que asiste diariamente.

Como actividad propia de la institución educativa, Axel, al momento de lo sucedido, estaba embolsando avena durante el horario escolar cuando comienza a

sufrir un fuerte dolor en el brazo izquierdo como consecuencia, aparentemente, de un mal esfuerzo realizado cuando cargaba la misma.

Ante esta situación, personal docente de la institución educativa se comunican telefónicamente con el Sr. Oscar, padre de Axel, para que lo retire de la escuela. Las autoridades a cargo le manifiestan que se trataba de un típico desgarro muscular, que no era para preocuparse.

Según refiere el padre, con el pasar de las horas el dolor se intensifica y comienza a faltarle el aire, por lo que decide llevarlo de urgencia a la Clínica Mitre de Miramar, donde ingresa sin conocimiento y debe ser entubado para oxigenarlo.

Ante la complejidad del cuadro de salud, se deriva al H.I.E.M.I. y se lo interna en la Unidad de Terapia Intensiva.

El profesional de Servicio Social focaliza su intervención en:

- ***Apoyo emocional***

Disponer del tiempo necesario para la atención, contención y apoyo de la familia durante la internación de Axel en la institución, con actitud abierta, sensible y empática.

Brindar contención a la familia y poner a disposición de la misma los recursos profesionales.

- ***Estrategias de gestión intrahospitalaria***

Se le brinda a la familia información sobre prestaciones y servicios que ofrece el hospital. Se provee de viáticos y comedor.

- ***Estrategias de gestión – Comunicación telefónica con la Orientadora Social de la Escuela Agropecuaria N° 1 de Miramar***, con el objetivo de conocer el estado de salud del paciente.

La profesional confirma lo dicho por el padre del paciente, el Sr. R. Oscar, en cuanto al relato de lo sucedido.

- **Segunda entrevista del Servicio Social Hospitalario** con la madre:

Se realiza pase de sala del paciente desde la terapia intensiva a sala general a raíz de la evolución en su estado de salud. Se mantiene un primer contacto con la madre, quien se muestra afligida por la situación que atraviesa su hijo, hace referencia que se sentían más contenidos debido a la atención más personalizada del equipo de salud cuando se encontraba en la sala de terapia intensiva. Se pacta una nueva entrevista en el Servicio Social.

- **Estrategias de gestión - Entrevista en Sede con la Orientadora Social de la Escuela Agropecuaria N°1 de Miramar.**

Se presenta en el H.I.E.M.I. para interiorizarse sobre el estado de salud de Axel. Manifiesta que tuvo intervenciones en el caso por cuestiones de conducta de Axel en la institución educativa y por problemáticas familiares.

- **Tercera entrevista del Servicio Social Hospitalario** con la madre con el objetivo de:

Indagar en la red primaria, la estructura y la dinámica familiar así como la reacción y el impacto generado en su dinámica una vez producido el evento.

La Sra. Miriam, madre del paciente, hace referencia que se separó del padre de Axel, el Sr. R. Oscar, en dos oportunidades, por los continuos actos de violencia hacia su persona.

Según su relato, es un hombre que se violenta fácilmente ante el consumo de alcohol.

Asegura que en su presencia nunca ejerció ningún tipo violencia sobre sus hijos.

En ambas instancias de separación, la Sra. Miriam, hace abandono de hogar quedando los hijos al cuidado del padre. Refiere que nunca pudo llevárselos del

domicilio, salvo en circunstancias en la que el progenitor no pudiera cubrir ciertas necesidades.

Desde hace aproximadamente un año y medio, se encuentra separada definitivamente del Sr. Oscar. En la actualidad posee una nueva pareja, con la que convive desde hace un tiempo.

El hijo menor, Nahuel, desde la internación de Axel, vive con ella en la ciudad de Miramar, dado que su padre se halla diariamente en las inmediaciones del H.I.E.M.I., por el estado de salud de su hijo.

- **Cuarta entrevista del Servicio Social Hospitalario con el padre.** El padre solicita entrevista con el Servicio Social ante la posible derivación de Axel a I.Na.Re.P.S. para informarse e interiorizarse sobre las condiciones de ingreso. Si bien el paciente ha mostrado una evolución, se encuentra con respiración asistida y con traqueotomía, lo que retrasa su ingreso a dicha institución.

- **Estrategias de gestión – Comunicación telefónica con el Servicio Social del Instituto Nacional de Rehabilitación Psicofísica del Sur (I.Na.Re.P.S.),** con el objetivo de solicitar una evaluación médica del paciente por parte de los profesionales de dicha institución.

- **Otros datos:**

- *El día 21/08,* Axel pasa a sala general, pero continua con respirador. A raíz del infarto medular el paciente queda cuadripléjico.
- *El día 02/09,* Axel sufre un paro cardio respiratorio, por lo que es trasladado nuevamente a la Unidad de Terapia Intensiva.
- *El día 16/09,* pasa a sala de Cuidados Intermedios.
- *El día 30/10,* se produce el fallecimiento del paciente, después de casi 4 meses de internación en el H.I.E.M.I.

- **Conclusión**



De lo expuesto se desprende que el paciente no recibió asistencia médica inmediata.

Se acompañó a ambos padres en el proceso de enfermedad del paciente, como también en el momento en que Axel comienza a agonizar.

En ese instante fue necesario que todo el equipo de salud de la Unidad de Terapia Intermedia: psicólogas, trabajadora social, pediatras y terapeuta ocupacional estuvieran presentes en distintos momentos de la agonía del paciente para acompañarlo a él y a su familia hasta su deceso.

## REFLEXIONES FINALES SOBRE EL CASO

---

Muñoz Salinas, M. (2008) analiza la ***Relación equipo de salud y núcleo familia - paciente*** valorizando la utilización del soporte social, dado que el niño y sus padres presentan distintos niveles de miedo y culpas, a la vez que tienen la imperiosa necesidad de información sobre lo que ocurre.

Sería entonces necesario enfocarse en brindar no sólo información acerca de los posibles diagnósticos y evolución de los internados, sino también conocer cuáles son sus temores y cómo los enfrentan.

El personal que atiende a los pacientes en la U.T.I. irradia una energía que tiene su base en la humanidad, práctica que se realiza en los cuidados, el manejo de los síntomas, el apoyo psicológico entre otros.

Una presencia afectuosa y una figura que además de “*hacer*” sepa “*estar*”, dando seguridad en los momentos de incertidumbre máxima, pueden ser vistos por la familia como un consuelo real.

Médicos, terapeutas ocupacionales, enfermeras, trabajadores sociales u otros profesionales pueden ayudar a la familia en el caso que desarrollen actitudes

disfuncionales, a descubrir distintas formas de encarar la situación y romper un círculo vicioso que podrían perpetuar los problemas.

La formación de equipos que acompañen en forma adecuada es necesaria, asumiendo que los cuidados deben siempre considerar no sólo al niño sino al binomio niño - familia.

La compleja situación implica desde el equipo de salud el compromiso de ofrecer un abordaje integral centrado en el niño y la familia, con el objetivo fundamental de sostener y mejorar la comprensión de los acontecimientos, las implicancias emocionales y su repercusión en otros aspectos de la vida.

Es muy difícil que una sola persona sea capaz de abordar el acompañamiento de estos niños en forma integral. Por eso la necesidad e importancia de contar con unidades interdisciplinarias que apoyen, acompañen y guíen las decisiones de los integrantes del equipo tratante en el seguimiento y la toma de decisiones.

La comunicación dentro del equipo de salud es el pilar principal para el cuidado y la atención del paciente. Es esencial que los profesionales intervinientes sean capaces de comunicarse en forma abierta y comprensiva entre ellos, así como con el niño y su familia.

En relación a la familia, se debe considerar que atraviesa un período de desajuste que se expande desde el momento del diagnóstico de la enfermedad hasta más allá de la muerte del niño, con procesos de duelo para cuya resolución puede ser de crucial importancia la cercanía y tipo de relación que establezca con quienes son los *“detentores de la salud”* del ser que aman.

La muerte de un hijo es una de las experiencias más duras, difíciles y dolorosas que puede sufrir un ser humano.

Los padres se sienten responsables de la protección de sus hijos y su pérdida, suele ser vivida como un fracaso y con una gran culpabilidad.

El modo en que una familia vive la muerte de un hijo impacta no sólo en el presente, condiciona el futuro de la dinámica familiar, la relación con los hermanos y puede proyectarse de manera destructiva para todo el núcleo familiar. Implica un cambio un proceso de duelo donde se resignifica la ausencia.

Acompañar este proceso de despedida y duelo es una labor del trabajador social que implica cuidar a esta familia en crisis, considerando aspectos como respeto a la intimidad y la privacidad, la comunicación verbal y no verbal, el ambiente, el contacto físico, en la convicción de que puede ser un elemento decisivo que ayude a la familia a comenzar el difícil camino que se recorre desde el padecimiento por la enfermedad, accidente entre otras causas a lo irreparable como es la muerte.

Cuando esta pérdida se refiere a alguien muy cercano, a alguien tan amado como un hijo, no solo su vida es la que ha quedado trunca, sino que la base misma de la vida de los padres tambalea, dejando en ellos muchas veces una sensación de pérdida de sentido de la existencia y un dolor profundo de superar.

## DEFINICIÓN DE PROTOCOLO

---

Un Protocolo es un documento que se utiliza frecuentemente en el ámbito de salud y contiene información que sirve como una guía de tratamiento de situaciones específicas o patologías relevantes.

Como expresa Jiménez Villa, un protocolo es la construcción ordenada de un tema específico que nos permite definir una pauta de actuación unificada, consensuada entre los profesionales que van a utilizarla, metodológicamente sencilla y eficiente.

Proporciona a los agentes el conocimiento de las competencias y responsabilidades de cada cual; y las mejores formas de interrelación.

Todo efector de Salud es capaz de formular sus propios protocolos de atención y si se define como resultado de la experiencia es decir a partir de la propia práctica, teniendo en cuenta que las situaciones que emergen en lo cotidiano de su labor son siempre singulares, en condiciones específicas, con personas siempre diferentes y presentaciones diversas.

En resumen, responden a ¿qué hacer? Detallan qué decisión tomar y los procedimientos ante una determinada situación.

## INSTITUCIONES CONSULTADAS

---

A fin de cumplir con los objetivos propuestos, realizamos entrevistas a profesionales de Trabajo Social de Hospitales de la Provincia de Buenos Aires, a los cuales se derivan pacientes desde el H.I.E.M.I., por requerir asistencia médica de mayor complejidad.

Los mismos son:

▪ ***Hospital Zonal General de Agudos “Dr. Ricardo Gutiérrez”***

- Dirección: Diag. 114 e/39 y 40 S/N – ciudad de La Plata (1900) Tel: 0221-4215241.
- Lic. Cristina Palomino

▪ ***Hospital “Pedro Elizalde”. Ex Casa Cuna***

- Dirección: Av. Montes de Oca 40. Barrio de Barracas.
- Teléfono: 4307-4788
- Lic. Inés Picoloso

▪ ***Hospital de Pediatría S.A.M.I.C. “Prof. Dr. Juan P. Garrahan”***

- Dirección: Combate de los Pozos N° 1881 (CPA: C 1245 AAM)  
Acceso Pacientes: Pichincha N° 1890. Ciudad Autónoma de Buenos Aires, República Argentina.
- Teléfono: (54 - 11) 4308 - 4300 FAX: (54 - 11) 4308 – 5325
- Lic. Nora Sousa.

▪ ***Hospital Interzonal de Agudos Esp. En Pediatría “Sor María Ludovica”***

- Dirección: Calle 14 N° 1631 – ciudad de La Plata (1900).
- Teléfono: 0221-4535901.
- Lic. Sánchez Silvina

El marco normativo que rige a los Servicios Sociales de estas instituciones hospitalarias de complejidad, son:

- Código de ética de T.S.
- Convención de los Derechos del Niño.
- Ley 13.298 de la Promoción y Protección de los Derechos del Niño.
- Ley 12.569 Violencia Familiar de la provincia de Buenos Aires.
- Organización Mundial de Salud.
- Organización Panamericana de Salud.
- O.N.U.
- Ley del paciente

En los tres primeros hospitales citados, se obtuvieron respuestas similares en cuanto a la inexistencia de documentos internos que acrediten la forma de proceder e intervenir en la Unidad de Terapia Intensiva por parte de los profesionales del Servicio Social Hospitalario. Según refieren, se interviene a partir de la demanda espontánea y por interconsulta del equipo médico. Se atiende según la gravedad o la urgencia que el caso amerite.

En el Hospital “Sor María Ludovica”, la organización interna es similar al Servicio Social del H.I.E.M.I. La planta de profesionales se encuentra distribuida en las diversas salas de internación. Cada área cuenta con un Trabajador Social al cual referirse por interconsulta. A su vez, elaboraron una serie de documentos\* que fueron presentados en diversos congresos a nivel nacional, dando cuenta de su vasta experiencia profesional en la Unidad de Terapia Intensiva.

Los mismos se titulan:

- “¿Cómo construir ciudadanía desde una terapia intensiva?”
- “Protocolo para la detección e intervención en situaciones de maltrato infantil desde el sistema de salud”
- “Pacientes cronificados en la Terapia”

*\*Se anexa un resumen de los documentos citados.*

## PASOS CONCEPTUALES BÁSICOS PARA EL ABORDAJE EN U.T.I.

---

### ▪ ***Unidad de Terapia Intensiva***

Unidad médica de alta complejidad, que asiste a pacientes cuya condición es de amenaza de muerte y/o necesita atención constante con supervisión constante.

Requiere una infraestructura adecuada; dotación de material de monitorización y de terapéutica intensiva; equipo médico, de enfermería y de personal auxiliar cualificados y organización asistencial de cobertura continuada durante las 24 horas.

### ▪ ***Consolidación de los Equipos de Salud***

Un Equipo Interdisciplinario no responde a meros encuentros circunstanciales o yuxtaposición de diferentes profesionales. El proceso de su constitución transita desde la fragmentación, la jerarquización piramidal, el trabajo individualizado hasta lograr la integración, la democratización de las relaciones de trabajo, la integralidad y el cuidado en salud.

La conformación del Equipo en la U.T.I. debería estar integrado por: médico intensivista, enfermero, administrativo, psicólogo y trabajador social. Lo que no implica que podría ser ampliado por otros integrantes, profesionales o no profesionales, en función de las características, los recursos y las necesidades locales particulares.

Para que el trabajo en Equipo funcione como un dispositivo instituyente de prácticas de integración\* resulta imperativo que el personal de salud asuma un posicionamiento crítico sobre la propia acción, en busca de nuevas forma de producción de cuidado.

\*Protocolo de Prevención y Atención de Víctimas de Violencia Familiar y Sexual para el Primer Nivel de Atención. Provincia de Buenos Aires.

- **Asistencia**

La intervención conlleva la implicación técnica de los profesionales quienes de forma coordinada e interdisciplinaria realizan las intervenciones según su especificidad y de acuerdo a cada caso en particular.

En la U.T.I. se encuentran internados los pacientes que requieren cuidado constante y atención especializada. Es un área que prestará asistencia a los pacientes en situación crítica, con distintas patologías (politraumatizados, post - quirúrgicos, patología respiratoria, coronarios, sangrantes), en íntima colaboración con los demás servicios hospitalarios y profesionales especializados para dar una atención integral al paciente.

- **Coordinación**

El equipo contará con herramientas esenciales para comprender las diferentes problemáticas y realizar los abordajes de dichas situaciones determinando y estableciendo anticipadamente los pasos a seguir.

Es relevante establecer en este nivel, mecanismos de coordinación intrainstitucionales e interinstitucional para la referencia y contrarreferencia de los casos.

Se hace necesario designar dentro del Servicio Social Hospitalario un referente responsable de la Unidad de Terapia Intensiva especializado en el área. Sin embargo, todo el equipo debe ser competente ante una situación de urgencia y conocer las pautas de procedimiento.

- **Conformación de Redes**

Proponer un abordaje interdisciplinario e intersectorial de la problemática, propiciando la participación de todos los actores en la conformación de redes que faciliten la comunicación entre el equipo de salud, la comunidad y los distintos sectores del Estado, implica la puesta en marcha de acciones con niveles de articulación y coordinación a los fines de brindar las respuestas más eficaces.



La potencialidad de configurar redes trasciende la conocida referencia y contrarreferencia, ya que a partir de la entrada en red, nada de lo que ocurra en un ámbito determinado de la misma puede ser ignorado por otro. El proceso de su constitución, como en el caso de la conformación de Equipos, transita también desde la fragmentación, la jerarquización piramidal y el trabajo individualizado a la integración, la democratización y la integralidad de todos los vínculos que la configuran. El mencionado proceso requiere obviamente tiempo para que cada instancia vaya incorporando a la otra y sea a su vez incorporada. En esta dinámica se van creando lazos de pertenencia que, en la medida en que permiten actuar con mayor celeridad y eficacia, van creando su propia necesidad y legitimidad, de manera que ya no importará cual ha sido la instancia de abordaje inicial del problema, pues será atendido por igual y con la misma responsabilidad por todas las instituciones de la red.

*El siguiente documento, a modo de propuesta de actuación, está diseñado para ser utilizado por aquellos profesionales que integran el Servicio Social Hospitalario del H.I.E.M.I.*

## **PROPUESTA PROTOCOLAR DE INTERVENCIÓN DEL SERVICIO SOCIAL EN EL ÁREA DE TERAPIA INTENSIVA DEL H.I.E.M.I.**

---

### **1- *Ingreso del niño/a y/o adolescente a la Unidad de Terapia Intensiva.***

*Detección de casos que requieren intervención profesional del Servicio Social a partir de:*

- Relevamiento de pacientes internados a través de la lectura del registro diario
- Derivación por interconsulta de profesionales del área. (Urgencias)

### **2- *Conocimiento y/o esclarecimiento de las circunstancias de internación en U.T.I.***

Comprensión de la problemática de salud del paciente, a través de lectura de historia clínica u otros registros y la articulación con los demás profesionales intervinientes.

### **3- *Proceso metodológico***

- Proceso de Entrevistas. A referente familiar/es, miembros de la familia ampliada, a informantes calificados del contexto social.
- Análisis e interpretación de los datos obtenidos.
- Elaboración de aproximación diagnóstica: a los efectos de identificar aspectos de la historia familiar, vínculos y relaciones, contextos socio - ambientales - educativos - laborales - culturales y su incidencia en el proceso de salud - enfermedad.
- Elaboración de informe social.

- Entrevistas en domicilio: a padres y/o miembros de la familia ampliada. A informantes calificados del contexto social inmediato y mediato del niño – adolescente.
- Entrevistas de la comunidad: profesionales de los centro de salud, referente de la comunidad educativa, organismos públicos y privados, vecinos, entre otros.

**4- *Equipo interdisciplinario de la U.T.I.***

- Aportar al equipo aquellos condicionantes que resulten valiosos para la comprensión, el esclarecimiento de la situación así como los factores protectores y de riesgo que hubieren sido identificados.
- Propuesta de abordaje integral de la situación.

**5- *Registro y evolución en la historia clínica del paciente***

- Actualización de información recabada.
- Análisis e interpretación.
- Evolución del proceso.
- Planificación de estrategias de intervención familiar, grupal y/o comunitaria.
- Propuesta de abordaje integral de la situación. Trabajo en Red.

**6- *Dinamización de los recursos:***

- Accesibilidad a la institución de salud durante la internación, mediante la superación de las barreras que la obstaculizan (aspectos económicos, distancia, organización familiar, etc.)
- Información de los recursos intrahospitalarios (viáticos, pasajes, comedor, pañales)
- Gestión de recursos

**7-** *Apoyo social - emocional a partir del acompañamiento - contención del paciente y la familia a fin de facilitar el sostenimiento del proceso de atención integral del niño - adolescente durante el padecimiento de la enfermedad o en el período de muerte.*

**8-** *Evaluación de la intervención y valoración de seguimiento:*

- *hospitalario o derivación intrainstitucional (otra sala de atención u otros servicios.*
- *derivación extra institucional (derivación a C.A.P.S., a I.Na.Re.P.S. u otros hospitales regionales).*

**9-** *Articulación intersectorial*

- Fortalecimiento de la comunicación con los Servicios Sociales intersectoriales, intra o extra institucionales que posibilite una intervención conjunta, coherente y comprometida.

**10-** *Seguimiento post internación*

- Actualización de información recabada.
- Evaluación del proceso.
- Acompañamiento a la familia en caso de fallecimiento.

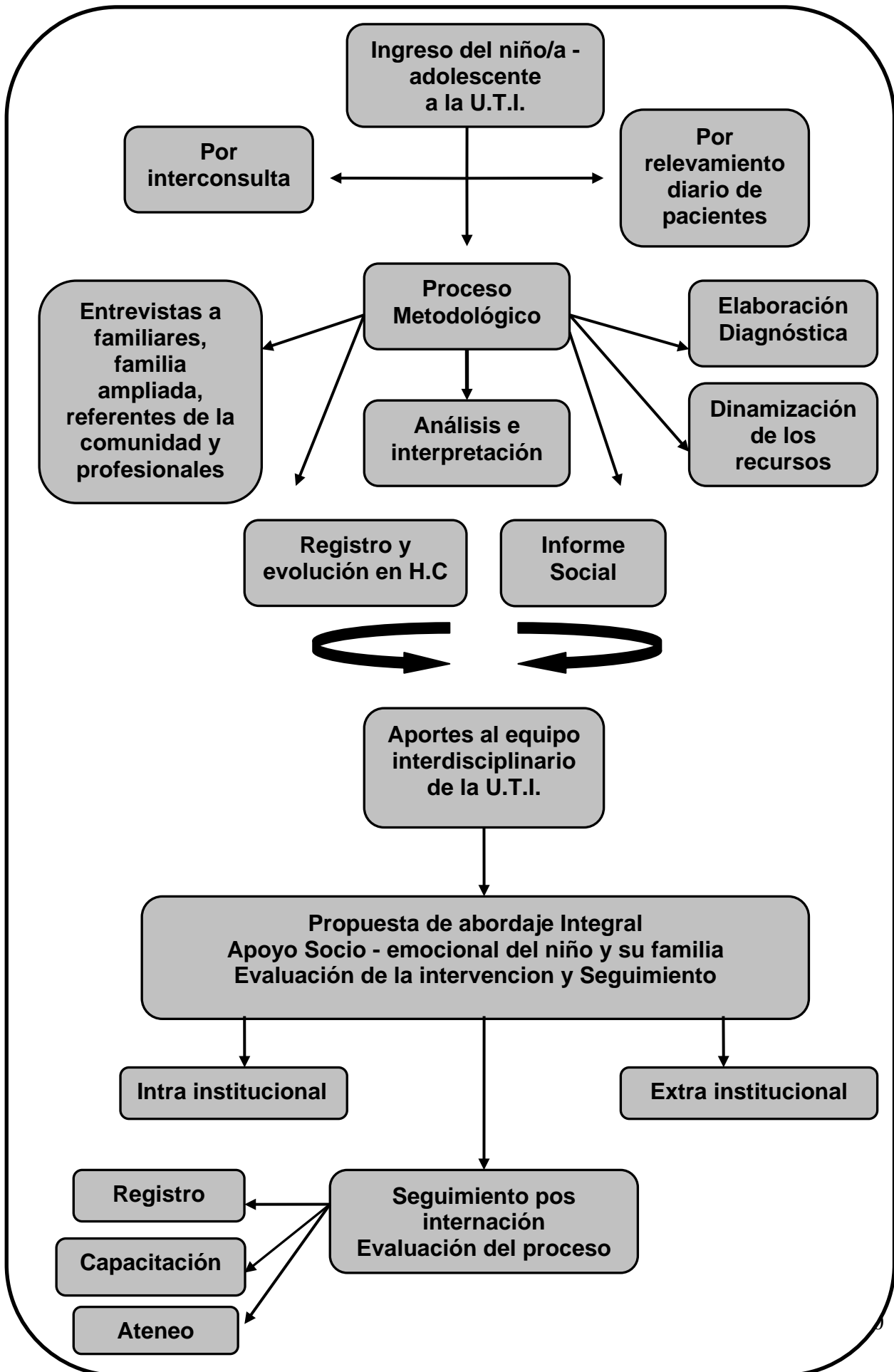
**11-** *Participación en los pases de sala de manera conjunta con el equipo interdisciplinario de la U.T.I.*

**12-** *Registro del caso en archivo específico del Servicio Social Hospitalario, para su posterior análisis y sistematización de datos.*

**13-** *Ateneo con profesionales intervinientes con frecuencia semanal.*

**14- *Capacitación permanente específica e interdisciplinaria.***

**ALGORITMO DE INTERVENCION DEL TRABAJO SOCIAL HOSPITALARIO EN EL ÁREA DE TERAPIA INTENSIVA DEL H.I.E.M.I.**



## CONCLUSIONES

---

En este escenario del **campo de la salud** en general y del trabajo en las Unidades de Terapia Intensiva en particular es donde el Trabajador Social como integrante del equipo interdisciplinario desarrolla una **modalidad de intervención** que se inicia a partir de situaciones de urgencia, singulares en problemáticas acuciantes.

Para llegar al diseño de la **Propuesta Protocolar de Intervención del Trabajo Social en la U.T.I.**, que planteamos como *“nuestro desafío”* recorrimos un camino sinuoso que nos llevó a la **búsqueda y revisión interior y profesional** además del soporte bibliográfico y el rescate de los aspectos experienciales.

En este campo, el Trabajo Social sustenta sus intervenciones en el marco de una **matriz institucional hospitalaria** en la que es indispensable la formación cognoscitiva, la praxis, la sistematización y la especialización para abordar diferentes situaciones críticas en este **actual y complejo contexto**.

Es así como, con **actitud crítica** reflexionamos sobre nuestra **práctica**, presenciamos las graves situaciones de dolor, percibimos el **impacto** en nuestras subjetividades.

Desde el Servicio Social del H.I.E.M.I. se nos brindó la posibilidad de ir adquiriendo paulatinamente cierta autonomía en la tarea con **espacios de supervisión**, que facilitó el acceso y la inserción como estudiantes de pre grado a la Unidad de Terapia Intensiva con los profesionales referentes del área. Fueron importantes los espacios de **escucha y contención** por parte de los supervisores institucionales.

A partir de haber realizado la **sistematización** de tres casos en los cuales intervenimos logramos reconstruir la práctica, analizarla y evaluarla, visibilizando lo actuado y también reconociendo las falencias. Tenemos la convicción de que es una prioridad trabajar sostenidamente para llegar a acuerdos, a mejorar el trabajo interdisciplinario; así como fortalecer la articulación con otros sectores e instituciones

y en conjunto plantear el problema que genera el diseño y la implementación de políticas desarticuladas y de escasos recursos para transformar realidades.

El personal de atención sanitaria responsable de proporcionar cuidados en situaciones de emergencia debería recibir formación específica para que la atención a la salud se **aborde desde una perspectiva integral**, teniendo en cuenta los factores históricos - culturales - sociales que atraviesan a las familias, por lo que planteamos la importancia de que los futuros alumnos de pre grado cuenten al ingresar al área con **capacitación** en temas relacionados a cuidados paliativos, acompañamiento en procesos críticos y terminales, subrayando las insuficientes herramientas con las que contamos en la formación académica sobre estos contenidos en particular.

Estamos convencidas que **acompañar procesos** de despedida y duelo es una labor del trabajador social que implica cuidar a la familia en crisis, familias vulnerables, considerando aspectos como respeto a la intimidad y la privacidad, la comunicación verbal y no verbal, el ambiente, en la convicción de que este acompañamiento puede ser un elemento que ayude a estos grupos a transitar el difícil camino que se recorre desde el padecimiento por la enfermedad y/o accidente a lo irreparable como puede ser la muerte.

El Trabajador Social ejerce una mediación entendida como un **punte comunicacional** entre las necesidades sociales básicamente relacionadas con la dignidad humana y las instituciones con el fin de generar estrategias reales de ayuda.

Es importante reconocer que es el Trabajador Social el profesional que incorpora una mirada y una escucha particular a la situación planteada, quien identifica múltiples factores ocultos tras el emergente de la enfermedad o la situación crítica por la internación en la U.T.I. de un niño/a y/o adolescente. Este **proceso compartido** profesional - persona permite hacer visibles estos múltiples factores, generando en un clima de absoluta privacidad y respeto, un **espacio de reflexión**



sobre las debilidades y las fortalezas de las personas que le permitirán desarrollar estrategias para enfrentar la situación por la que atraviesa.

El intercambio “*entre*” permite imaginar y concretar alternativas, descubrir nuevos puentes entre las personas y sus circunstancias capaces de convertir situaciones aparentemente definitivas en aperturas a nuevos caminos.

Adherimos a la **concepción de sujeto pleno**, con potencialidades y condicionantes, productor de su propia historia a la vez que producto de esa misma historia. Por lo tanto entendemos al sujeto en el entrecruzamiento de aspectos universales, particulares y singulares.

La especificidad del Trabajo Social se manifiesta también en la capacidad profesional para facilitar el **trabajo interdisciplinario y la articulación interinstitucional** que posibilite un mayor nivel de operatividad en las acciones, tratamiento y/o seguimiento del paciente y su familia.

Las respuestas de los **equipos interdisciplinarios** son construcciones que están atravesadas por personas con diferentes niveles de compromiso, responsabilidad y formas de pensar; por lo que los marcos axiológicos e ideológicos son temas a debatir, a acordar, a reflexionar para arribar a acuerdos que privilegien una mirada interdisciplinaria integral.

En este escenario, cada vez más complejo es preciso transmitir mensajes **de información y prevención**, en la búsqueda de crear un indispensable entorno social positivo, participativo, responsable, comprometido y solidario.

Para finalizar destacamos la relevancia de la **socialización del conocimiento** y de la experiencia a través de la sistematización de los casos de intervención y de la Propuesta Protocolar del Trabajo Social en la U.T.I., dado que consideramos que el **compartir lo construido también construye**.

Los datos que se detallan a continuación, fueron obtenidos a partir del relevamiento diario de los pacientes que ingresaron a la Unidad de Terapia Intensiva en el período analizado.

**BASE DE DATOS DE LOS PACIENTES INTERNADOS EN LA U.T.I. EN EL PERIODO MAYO- NOVIEMBRE 2008. H.I.E.M.I. MAR DEL PLATA.**

	EDAD	DIAGNÓSTICO	INGRESO	ALTA	LOCALIDAD
1	6 días	D.V.O.R.	14.10	17.10	MDP
2	17 días	1 APNEA	20.07	24.07	VILLA GESELL
3	20 días	COQUELUCITIS	09.06	25.06	MDP
4	20 días	BRONQUIOLITIS	17.06	21.06	MDP
5	23 días	SEPSIS	04.10	05.10	MDP
6	25 días	APNEAS	17.06	21.06	MDP
7	1 mes	APNEA	06.06	11.06	MDP
8	1 mes	CELULITIS EN CARA	12.07	15.07	MDP
9	1 mes	APNEA	19.07	21.07	MDP
10	1 mes	APNEA	30.08	01.09	NECOCHEA
11	1 mes	APNEA	26.08	08.09	MDP
12	1 mes	MIOCARDIOPATIA	08.09		MDP
13	1 mes	BQL II	21.10	23.10	LOBERIA
14	1 mes	NMF	31.10	11.11	PINAMAR
15	2 meses	INSUF.CARDIACA	02.05	07.05	MDP
16	2 meses	POST-OP COLOCACION CVC	19.07	13.08	MDP
17	2 meses	CARDIOPATIA	02.08	06.08	MDP
18	2 meses	COLECCIÓN SUB-DURAL	21.11	29.11	MDP
19	3 meses	BQL II	27.6	28.06	SAN CAYETANO
20	3 meses	N.M.F. (ASPIRACION)	26.07	02.08	MDP
21	3 meses	BQL EN CARDIOPATIA	14.08	21.08	NECOCHEA
22	4 meses	ASP.CUERPO EXTRAÑO	27.05	28.05	MDP
23	5 meses	CONVULSION FEBRIL	16.09	19.09	MAR DE AJO
24	5 meses	PARO CARDIACO APNEA	13.10	22.10	PINAMAR
25	6 meses	POST.OP.CRANEO PLASTICA	19.05	20.05	MDP
26	6 meses	TUMOR FOSA POST.	16.07	18.07	NECOCHEA
27	6 meses	N.M.F.	16.09	22.09	MDP
28	6 meses	CARDIOPATIA	02.10	03.10	MDP
29	6 meses	CARDIOPATIA	05.10	07.10	MDP
30	7 meses	BRONQUIOLITIS	23.06	08.07	MDP
31	7 meses	S.H.U.	29.10	05.10	TANDIL
32	8 meses	CONVULSION FEBRIL	12.05	13.05	MDP
33	9 meses	HEMATOMA EXTRAD.	13.05	14.05	SAN BERNARDO
34	9 meses	BGL II	27.05	28.05	MIRAMAR
35	9 meses	BQL II-III	25.06	28.06	MDP
36	9 meses	N.M.F.	31.07	11.08	VILLA GESELL
37	10meses	N.M.F.	29.06	09.07	CASTELLI
38	11meses	POST.OP.CRANEOSPLASTIA	30.06	01.07	MDP
39	11meses	N.M.F.	10.08	22.08	MAIPU

40	11 meses	SEPSIS POR VARICELA	25.11	29.11	VILLA GESELL
41	11 meses	S.H.U.	27.09	03.10	PINAMAR
42	1 año	BQL II –III	24.06	25.06	MDP
43	1 año	BQL II –III	26.06	27.06	MDP
44	1 año	BQL II	10.07	13.07	MAR DE AJO
45	1 año	CONVULSION	11.07	12.07	MDP
46	1 año	N.M.F.	06.08		MAIPU
47	1 año	CONVULCION POST-TEC	12.11	13.11	MDP
48	1 año	TEC	25.11	27.11	MDP
49	1 año	CASI AHOOGAMIENTO	01.09	06.09	MDP
50	1 año	NEUMONIA - ASPIRATIVA	20.10	31.10	NECOCHEA
51	1 año	ALT. SENSORIO	24.05	25.05	NECOCHEA
52	1 año	FUTURO SDRA	03.06	05.06	MDP
53	1 año	T.E.C.	16.06	21.06	MDP
54	1 año	INTOXICACION	27.09	28.09	MDP
55	2 años	POST.-OP QUEMADO	31.07	06.08	STA.TERESITA
56	2 años	T.E.C.	13.08	15.08	CHIVILCOY
57	2 años	TRAUMA-ABDOMINAL	18.09	23.09	AYACUCHO
58	2 años	T.E.C.	01.10	03.10	MDP
59	2 años	INTOXICACION AGUDA	07.10	08.10	PINAMAR
60	2 años	S.H.U.	26.11	26.11	LABARDEN
61	3 años	POST-OP-FOSA POST.	09.06	10.06	MDP
62	3 años	PARO CARDIO RESP.X ASP.	12.06	01.07	BENITO JUAREZ
63	3 años	MENINGOCOCOCHEMIA	28.06	13.07	MDP
64	3 años	INSF.RESPIRATORIA	04.07	13.07	MDP
65	3 años	N.M.F.	27.07	30.07	MDP
66	3 años	SME.GUILLAN BARRE	04.10	17.11	NECOCHEA
67	3 años	SME. GUILLAN BARRE	10.11	14.11	NECOCHEA
68	3 años	PARO CARDIO RESP.	13.11	25.11	TANDIL
69	3 años	CASI AHOOGAMIENTO	13.11		MDP
70	4 años	T.E.C.	01.06	05.06	MDP
71	4 años	POST.OP HIDATIDOSIS PULMONAR	25.09	27.09	LAMADRID
72	5 años	POST-OP ABDOMEN AGUDO	06.06	09.06	MDP
73	5 años	ENCEFALITIS	05.07	06.07	MDP
74	5 años	SEPSIS	08.07	01.08	MDP
75	5 años	N.U.F	06.09	08.09	MDP
76	5 años	POST.-OP PERITONITIS	10.09	11.09	MDP
77	5 años	S.H.U.	18.11	19.11	SAN CLEMENTE
78	6 años	TEC + CONVULSION	06.05	07.05	MDP
79	6 años	INFECCION URINARIA	08.05	14.05	NECOCHEA
80	6 años	POST-OP INJERTOS	30.06	01.07	MDP
81	6 años	POST.OP TU TRONCO	21.07	23.07	NECOCHEA
82	7 años	QUEMADO 25%	10.11	15.11	BALCARCE
83	7 años	POST.OP. CRANEO FARING.	26.05	29.05	MDP
84	7 años	INSUF. RENAL	16.10	17.10	SAN CLEMENTE
85	8 años	T.E.C.	07.06	08.06	MDP
86	8 años	QUEMADO VIA AEREA	09.06	24.06	MDP
87	8 años	CONVULSION	01.06	03.06	MDP
88	8 años	T.E.C.	06.08	10.08	MDP
89	8 años	TRAUMA. MEDULAR X MORDE. CAN	29.09	30.10	NECOCHEA

90	9 años	POST.OP DERRAME PERI.	06.05	09.05	MDP
91	9 años	SDRA FUTURO	26.05	29.05	MDP
92	9 años	SHOCK ELECTRICO	17.07	18.07	OTAMENDI
93	9 años	CRISIS ASMÁTICA	06.11	13.11	MDP
94	10 años	POST.OP HIDATIDOSIS PULM.	06.09	08.09	BALCARCE
95	10 años	QUEMADO 21%	16.11	16.11	MDP
96	11 años	T.E.C.	23.07	02.08	MDP
97	12 años	T.E.C.	13.06	21.06	MDP
98	12 años	S.H.U.	08.08	13.08	TANDIL
99	12 años	T.E.C.	11.10	12.10	SAN CLEMENTE
100	12 años	TRAUMATISMO ABDOMINAL	15.10	17.10	MDP
101	12 años	POST-OP VDVP.(HIDROCEFALIA)	20.10	21.10	MDP
102	12 años	POST.OP.RESECCION TUMOR	04.11	07.11	MADARIAGA
103	13 años	SHOCK MEDULAR	02.07	20.08	MIRAMAR
104	13 años	SIND.LISIS TUMORAL	25.08	27.08	MDP
105	13 años	QUEMADO 14%	16.11	16.11	MDP
106	14 años	POLITRAUMA	06.05	06.05	MDP
107	14 años	POLITRAUMATISMO	13.07	31.07	MDP
108	14 años	ANEMIA HEMOLITICA	14.07	16.07	MDP
109	14 años	POST.OP. HEMATOMA EXTRADURAL	30.08	31.08	BALCARCE
110	14 años	T.E.C.	24.08	27.08	BALCARCE
111	14 años	PARO CARDIO RESPIRATORIO	01.09	16.09	MIRAMAR
112	14 años	DESHIDRATACION?	27.11	28.11	MDP
113	15 años	POLITRAUMA	09.05	10.05	MAIPU

## ABREVIATURAS MÉDICAS

---

- **T.E.C.:** TRAUMATISMO ENCÉFALO CRANEANO
- **S.H.U.:** SÍNDROME URÉMICO HEMOLÍTICO
- **DVOR:** DIFICULTAD VENTILATORIA OBSTRUCTIVA RESPIRATORIA
- **BQL:** BRONQUIOLITIS
- **NMF:** NEUMONIA MULTIFOCAL
- **NUF:** NEUMONIA UNIFOCAL
- **SME:** SÍNDROME
- **SDRA:** SÍNDROME DE DISTRÉS RESPIRATORIO AGUDO
- **VDVP:** VÁLVULAS DE DERIVACIÓN VENTRÍCULO PERITONEAL

## **PROTOCOLO PARA LA DETECCION E INTERVENCION EN SITUACIONES DE MALTRATO INFANTIL DESDE EL SISTEMA DE SALUD**

Consideraciones respecto a la adecuación de la norma ministerial a la atención habitual de los profesionales de la salud, en el escenario de una Terapia Intensiva Pediátrica.

Mag. Silvina Sánchez (U.T.I. - Servicio Social)

### **Generalidades:**

La “**Declaración de la Asamblea General de la O.N.U. para la protección de la violencia contra los niños**”<sup>1</sup> (2006), sostiene que la violencia es un problema social histórico, multidimensional y multifactorial. Entiende a la niñez como un producto social, en tanto es receptor de lo construido por generaciones anteriores. Por otro lado, como campo particular es una categoría social permanente, lo que justifica también por esta vía, su atención especial. La ampliación del concepto de “maltrato” hacia el de “violencia contra niños” permite abarcar tanto los problemas intrafamiliares como los institucionales y sociales, los cuales suelen reflejarse en la casuística atendida.<sup>2</sup>

Para su análisis deben considerarse dos dimensiones: el macro-contexto y el micro-contexto<sup>3</sup>, los cuales tienen diferentes niveles de responsabilidad en el tratamiento del tema como así también, diferentes posibilidades de recursos para su atención.

El primer escenario está circunscrito a las responsabilidades del Estado frente a sus ciudadanos. Es el protagonista fundamental para la definición de políticas sociales de protección hacia los niños en tanto ciudadanos, sujetos de derecho y sus medidas deberían alcanzar a toda la niñez en general.

En este ámbito se encuentran también todos los esfuerzos que el Estado debe traducir en programas ministeriales, y recursos humanos y económicos para poder

---

<sup>1</sup> Documento de la Asamblea General de las Naciones Unidas. Informe de la Secretaría General para la prevención de la violencia en los niños. 2006

<sup>2</sup> Tendencia mundial respecto a tipo de violencia que sufren los niños. Documento de la Asamblea General de la ONU, 2006

<sup>3</sup> Tonon, Graciela: Maltrato Infantil intrafamiliar. Editorial Espacio, 2003 Pag: 23-25

concretarlos en su agenda pública, o sea que a la planificación de las políticas le debe seguir su implementación concreta.

Dentro del escenario del micro contexto, se encuentran todas las medidas que desde la implementación de determinada política se traducen en intervenciones. Es el ámbito institucional por excelencia y donde resulta oportuno pensar los protocolos de atención.

Si entendemos a la violencia como una problema multidimensional y multifactorial las medidas de atención no pueden ser de ninguna manera generalizables, sino que a partir de su consideración particular, las instituciones de salud (en este caso) deben darse la oportunidad de protocolizar su forma de atención.

### **La niñez como “población vulnerable”:**

Es habitual escuchar en diferentes ámbitos que las situaciones de violencia contra niños merecen una consideración especial por su condición de vulnerabilidad.

Generalmente esta consideración remite sólo a su pertenencia a un grupo etéreo, otorgándole falta de autonomía legal por su condición de niños. Dentro del campo de las ciencias sociales, numerosos estudios han demostrado que la categoría “vulnerabilidad” es más que la incompetencia legal.<sup>4</sup> Actualmente se define más por la condición de desafiliación, que considera las diversas situaciones que atraviesan algunos grupos sociales a los cuales se los puede asociar por compartir características de empobrecimiento, desempleo, y falta de acceso a las políticas sociales en general, especialmente a salud y educación.

Este concepto de vulnerabilidad resulta más potente para explicar las situaciones de violencia a partir de un modelo social interaccional, porque permite construir una situación de violencia desde lo que sucede en el ámbito de lo real, desestimando la idea de ajustar las situaciones humanas a definiciones preestablecidas.

Por otro lado, hablar de vulnerabilidad a partir de desafiliación refuerza la idea de que el Estado es directamente responsable desde los ámbitos de definición de políticas para afiliar nuevamente a las personas al sistema. Desde aquí se puede hablar de prevención en términos de “evitar que los vulnerables se tornen residuales”<sup>5</sup>

---

<sup>4</sup> Castel, Robert: “La metamorfosis de la cuestión social”.

<sup>5</sup> Rovere, Mario: Seminario “Planificación de Políticas Sociales” Carrera de Especialización en Políticas Sociales. Facultad de Trabajo Social – UNLP, Agosto 2007.

En el mismo sentido, las acciones desplegadas desde los ámbitos institucionales (el microcontexto) no sólo abarcan la atención de la problemática desde la reparación del daño, sino desde la promoción y prevención de posibilidades de existencia del problema.

### **Concepto de “riesgo” versus “promoción de derechos”:**

Trabajar las situaciones de violencia contra los niños desde el concepto de riesgo implica enfocarlo desde las carencias y no desde las potencialidades.

Remite a aquellos paradigmas tradicionales que asocian riesgo a pobreza, dentro de una perspectiva lineal del tema. Cabe recordar aquí que la ya derogada Ley de Patronato de Menores en la Provincia de Buenos Aires, trabajó durante años bajo este perfil, lo que instaló mayormente la idea de niño, objeto de derecho y potestad del Estado para otorgarle la protección que su familia no le brindaba, por carecer de medios para, por ejemplo, sostener su crianza.

Las leyes actuales nacionales e internacionales desestiman esta idea de riesgo y la oponen a la concepción de promoción de derechos, devolviéndole al niño su condición de sujeto de derecho. Las ideas que sostienen este concepto hablan de necesidad como carencia más potencialidad.

Esta concepción implica que el mejor proceso de desarrollo para una sociedad es aquel que permite elevar la calidad de vida de las personas que la componen y esto depende de las posibilidades que tengan las personas de satisfacer adecuadamente sus necesidades humanas fundamentales.<sup>6</sup>

En la medida que las necesidades sean entendidas como potencialidades pueden llegar a ser recursos para iniciar desde ellas una atención en salud que promueva derechos. Esto abre el espectro de posibilidades y permite a los agentes de salud salirse del modelo urgente de atención.

### **Los efectores de salud y el tratamiento del tema:**

Una premisa que debiera cuidarse a la hora de dedicarle atención de esta problemática es la constante actualización del tema. Existen diversos modelos explicativos y perspectivas de análisis para abordarlo<sup>7</sup> resultando errónea la falta de diferenciación y más aún la mirada ecléctica sobre ellos.

---

<sup>6</sup> Max Neef, Manfred: “Desarrollo a Escala Humana”, CEP/AUR, Suecia 1986. Pág. 34.

<sup>7</sup> Modelo unicasal de base psiquiátrica, modelo psicosocial interactivo, modelo sistémico, modelo sociológico de la violencia. Cada uno de ellos plantea una atribución causal diferente a la violencia y

La posibilidad de tener normas internacionales y nacionales respecto al tema deberá ser tenido en cuenta, en principio para entender el marco legal sobre el cuál el Estado debe operar. En la actualidad la referencia a la Declaración de la O.N.U. contra la violencia en niños del año 2003, la Convención de los Derechos del Niño (versión 1989), La Ley Nacional N° 26.061 de Protección Integral de los Derechos de las Niñas, Niños y Adolescentes, como la Ley Provincial N° 13.298 de Promoción y Protección Integral de los Derechos del los Niños, sancionada en el año 2005; resulta obligatoria.

Considero que con ambas precauciones cualquier efector de salud es capaz de formular sus propios protocolos de atención, debido a que dicho instrumento solo resulta potable, si se define como resultado de la experiencia, a partir de la propia práctica concreta.

Como **Hospital público del tercer nivel de atención**, nuestra institución trabaja sobre una franja de población donde se puede observar problemáticas de salud serias, donde el daño ya está producido. Por ello cabe unificar las intervenciones profesionales como medidas dirigidas a la reparación del daño.

A su vez dentro de la misma institución se generan escenarios particulares de atención, según el lugar donde el problema se produzca.

Esta consideración también debería ser tenida en cuenta a la hora de definir protocolos de atención institucional para la violencia contra niños.

#### **Definición de cuadros graves de violencia contra niños y su atención en U.T.I.:**

La internación de un cuadro de violencia infantil en el ámbito de una Terapia Intensiva, reviste características particulares en la atención, que merecen un tratamiento especial.

Una internación en Terapia Intensiva causada por un cuadro de violencia contra un niño refiere siempre a la violencia física. Aquí la VALORACION DEL DAÑO, es fundamental y debe diagnosticarse desde la especificidad de todas las disciplinas del equipo de salud.

Los profesionales que intervienen llegarán a una consideración de un cuadro de maltrato. Sus conclusiones definirán una SOSPECHA RAZONABLE que de ningún

---

define su tratamiento de manera particular. (en Tonón, Graciela: "Propuesta de intervención para maltrato infantil intrafamiliar", 2003)



modo es una investigación sobre el caso, ya que esto pertenece al ámbito de la justicia.

Trabajar sobre esta categoría diagnóstica preserva el lugar de los agentes de salud y delimita su atención como terapéutica y de promoción sobre el cuadro presentado. Es altamente probable, que un niño requiera internación crítica luego de haber sufrido violencia intrafamiliar en forma crónica. Esto evidencia que han ocurrido varios episodios familiares previos que han puesto su integridad en peligro.

De la experiencia obtenida, se puede apreciar que las internaciones graves suelen presentarse como una combinación de situaciones físicas, psíquicas y sociales que se evidencian a partir de un cuadro físico. Por lo general, le anteceden cuadros de violencia psicológica, violencia conyugal, o incluso violencia física hacia el propio niño de menor gravedad.

La intensidad del daño no debe inhabilitar al equipo de salud para actuar, pero tampoco lo debe precipitar a actuar con una urgencia extrema.

El TIEMPO es un factor fundamental a tener en cuenta, ya que define la operatividad de los profesionales. Lo urgente no es siempre lo más importante, y en esto es necesario compatibilizar la categoría de *tiempo real* para trabajar sobre el cuadro clínico del niño y el *tiempo de trabajo del equipo* de salud sobre el cuadro general de situación de internación del paciente.

Esta segunda categoría de tiempo permite salirse de estrategias imprevistas que den cuenta de intervenciones ilógicas, o prácticas instrumentalistas que trabajan en el paso a paso sin puntos de conexión entre una acción profesional y otra.

Por lo tanto la internación crítica posibilita intervenciones que desde la emergencia pueden priorizar qué es lo urgente y qué no, permitiendo planificar estrategias a mediano plazo dentro de la celeridad del tiempo real que se maneja en una Terapia. En Terapia Intensiva la urgencia remite a la toma de decisiones en situación, con un tiempo de trabajo limitado.

#### PROTOCOLO PARA EL DIAGNÓSTICO EN U.T.I.

- Esclarecimiento de las circunstancias de internación en U.T.I. (en Anamnesis H.C.)
- Valoración clínica del paciente

- Solicitud de estudios complementarios (priorizar los básicos para indagar probable S.M.I.)
- Solicitud de Interconsultas médicas y no médicas
- Re diagnóstico del paciente con los resultados de todas las evaluaciones (en pase de sala o ateneo)<sup>8</sup>
- Comunicación a Oficina de Admisión, Departamento Legales
- Solicitud de análisis por Cuerpo Médico de Policía
- Elevación a la Justicia Penal en caso de certeza sobre el diagnóstico de inicio

### PROTOCOLO DE ATENCION INTERDISCIPLINARIA

- Entrevista familiar con por lo menos dos miembros del equipo de salud para definir diagnóstico
- Elaboración de resumen de Historia Clínica, Informe Social y Psicopatológico
- Intervenciones específicas de cada disciplina del equipo de salud para confirmar diagnóstico (entrevistas familiares, Inter - institucionales, coordinación con referentes locales, etc.)
- Propuesta de abordaje integral de la situación (en coordinación con entidades involucradas en el problema)
- Valoración de seguimiento hospitalario o derivación
- Necropsia con presencia de médico de policía (en caso de fallecimiento del paciente durante el abordaje del equipo)
- Registro del caso en archivo específico

---

<sup>8</sup> Para el diagnóstico de A.S.I. respetar protocolo del Programa de Violencia del Ministerio de Salud de la Provincia.

## **COMO CONSTRUIR CIUDADANIA DESDE UNA TERAPIA INTENSIVA**

**Autores: SANCHEZ, Silvina - CORTESE, María Silvia.**

**Institución: Hospital de Niños “Sor María Ludovica”**

### **INTRODUCCION**

Es nuestro interés proponer una lectura crítica respecto al panorama actual de las políticas sociales dentro del ámbito de la salud. Para ello resulta necesario captar la totalidad que las contiene y determina, y realizar mediaciones hacia la práctica hospitalaria del Trabajo Social.

En el escenario de las instituciones que producen salud hemos podido observar a través de nuestra experiencia, que algunas prácticas disciplinarias reproducen una lógica focalizada definida a partir de las políticas sociales actuales.

Este trabajo pretende comunicar una alternativa de abordaje entre el Trabajador Social y el resto del equipo de salud desde una perspectiva interdisciplinaria, dentro del ámbito de una Terapia Intensiva Polivalente y una Terapia de Recuperación Cardiovascular, en un Hospital Público especializado en Pediatría.

Nuestra finalidad es aportar a hacer efectivo el derecho a la información y a todas las instancias del tratamiento que el paciente necesita, incluyendo en esta situación a su familia. Dicha oferta de abordaje no desconoce el marco de máxima especialización y complejidad, pero tampoco pierde de vista la importancia de la integralidad de la atención.

El proceso de internación crítica en un niño produce un profundo impacto familiar. A su vez la máxima especialización de la atención médica responde a la necesidad de desplegar acciones centradas en resguardar la situación vital de ese paciente. Sin embargo, dicha atención debe estar centrada en el niño y su familia, y no sólo en la optimización de lo biológico.

La toma de conciencia del equipo de salud de lo imprescindible que resulta el abordaje interdisciplinario permite avanzar desde cualquier disciplina hacia intervenciones que incluyan estrategias de acompañamiento y contención, reforzando el proceso emocional impactante que implica una internación en Terapia. Creemos que instalar un dispositivo que genere ciudadanía en un espacio donde se trabaja sobre un cuerpo inmóvil implica ampliar la mirada sobre lo humano. Ese

cuerpo que por su condición de criticidad exagera la dimensión biológica, posibilita a su vez circuitos de comunicación entre el equipo que lo atiende y su familia. Trascender en tanto entidad enferma hacia la necesidad de promocionar sus derechos como persona, posibilita el pasaje de lo biológico a lo esencialmente humano.

### **LA POLITICA SOCIAL ACTUAL: EL CASO DE LA SALUD**

La política social hoy ha sido interpretada en su sentido más estrecho, quedando exclusivamente confinada a la acción sobre algunos sectores sociales. Ha quedado relegada a dar respuestas a las llamadas “emergencias sociales” en las cuales la toma de decisiones se realiza sobre la base de la reducción del déficit y/o conflictividad.

Según Repetto<sup>9</sup> en los últimos veinte años se han desarrollado en América Latina diversas transformaciones en el conjunto de la institucionalidad pública que han redefinido aspectos macros de la matriz sociopolítica, tales como la correlación de fuerzas, el papel de la política y el alcance de la intervención estatal.

Esta concepción de la política pública no sólo no toma en cuenta el mejoramiento de las condiciones de vida de la población sino que en algunos casos la empeora. Lo cierto es que a pesar de los esfuerzos llevados adelante, la situación social tendió a agravarse respecto al pasado inmediato al menos en lo que refiere a niveles de desigualdad y magnitud de pobreza<sup>10</sup>.

Para el caso específico de la salud, este escenario ha rediseñado el modelo médico asistencial en una política mercantilista. Los esfuerzos oficiales se reducen al intento de disminuir la mortalidad, la morbilidad y mejorar las condiciones del ambiente.

Se parte de considerar los efectos, es decir la enfermedad y los riesgos de enfermar y morir, sin tomar en cuenta las verdaderas causas e ignorando la incidencia que puede tener el tipo de organización económica - política, social y cultural en la desigual distribución de la salud y la enfermedad en la población.

---

<sup>9</sup> Repetto, Fabián: “Capacidad estatal. Requisito necesario para una mejor política social en América Latina”. Programa INDES, Guatemala. 2004. Pág. 2.

<sup>10</sup> Lozano, J.I y Sala, J.B. “La agudización y heterogeneización de la pobreza en la Argentina”. Revista Escenarios. Facultad de Trabajo Social. UNLP. Año 6 N° 11, Noviembre 2006. Pág. 61.

## **EL HOSPITAL: ENTRAMADO COMPLEJO DONDE SE VIVE LA INSTITUCIONALIDAD DE LA POLITICA SOCIAL**

Así como no existe un estado de pura salud y de pura enfermedad, no existe una única representación objetiva sobre ellas, sino formas de conciencia colectivas atravesadas por valores y creencias compartidos por un grupo social.

Para nosotros la salud constituye un hecho social, una forma de expresión, un escenario de los problemas y obstáculos que se presentan en los diferentes momentos de la reproducción social. Hay formas de estar sanos, de enfermar y de morir, que no están ajenas a las condiciones de vida de los grupos humanos.

Este concepto encierra una caracterización que va más allá del consultorio, instalándolo decididamente en el contexto cotidiano del sujeto.

La especificidad de la salud como área, tiene características diferenciales. Si entendemos que la reproducción social del capital es la meta última del sistema económico que nos gobierna, no es lo mismo desde el plano ético obtenerlo sobre la base de la venta de un objeto frívolo de la sociedad de consumo, que sobre la venta asociada a la vida y a la muerte y que por lo tanto debe evaluarse de una forma cualitativamente diferente de la anterior.

Creemos que es posible realizar una salud solidaria<sup>11</sup> planteada en términos de la expansión de derechos y responsabilidades correlativas al ejercicio de la ciudadanía. Hasta la fecha el Hospital se ha posicionado como un fiel cumplidor de las políticas ministeriales, reforzando su lugar como centro de referencia provincial. Bajo dicha categoría se ha instalado un cambio estructural profundo sobre la oferta de atención, basado en la selección de la demanda, casos que deben ser atendidos por subespecialidades y que requieren el máximo de complejidad en aparatología e insumos médicos.<sup>12</sup>

---

<sup>11</sup> Bustelo, Eduardo. Salud y Ciudadanía. Una mirada a la salud del futuro. Conferencia "La reforma de los sistemas de salud en América Latina, rol del estado, la empresa y la sociedad civil" (CORSAPS) Santiago de Chile, 1999. Pág. 175.

<sup>12</sup> Sánchez, Silvina. Las políticas de descentralización hospitalaria y su contribución al status de ciudadanía. ¿Hacer asistencia es construir ciudadanos? Trabajo de evaluación final, Seminario Ciudadanía y Exclusión. Programa de Maestría en Trabajo Social. Escuela Superior de Trabajo Social, UNLP. 2001 Pág. 6.

## **EL TRABAJO SOCIAL EN EL ACTUAL CONTEXTO: EL ESCENARIO DE UNA TERAPIA**

La intervención del Trabajo Social en el actual contexto hospitalario, se centra en la atención de la demanda de una población que va desde la pobreza estructural hasta el empobrecimiento, o sea aquella población que presenta signos de pérdida y deterioro progresivo respecto de sus condiciones de vida pasada (pérdida de beneficios, satisfacciones y comodidades en forma gradual y diversificada). Sus problemas de salud tardan en adquirir identidad ya que se postergan ante las necesidades inmediatas (alimentación, vestimenta, trabajo).

Dentro de los servicios de salud hoy se atienden problemas que alcanzan mayor manifestación clínica que en décadas anteriores, obligando a desplegar costos y recursos sobre enfermedades en su mayoría prevenibles.

Por lo tanto la enfermedad no hace más que continuar el debilitamiento de la identidad y la acentuación de la vulnerabilidad del sujeto.

Cuando además dicha vulnerabilidad se encuentra expresada en la niñez, la enfermedad intensifica dicha condición.

Las familias que tienen sus hijos internados por un período bajo la modalidad intensivista presentan códigos comunes: cúmulos de contradicciones, esperanza de sobrevivencia con supresión de la calidad, miedo a la muerte, culpa por supuestos errores en la atención brindada al hijo antes de llegar a esta instancia de complejidad. Esto se observa en el debilitamiento de los mecanismos de defensa familiar entre sus miembros con la red inmediata e institucional previa al hospital, si la hubiera.

Las familias reaccionan, se aíslan, sobreprotegen a su hijo o se incrementan dificultades en la relación de pareja que suele rebrotar conflictos históricos.<sup>13</sup>

El riesgo de vida del niño pone a la familia a prueba respecto de su propia organización, sus fortalezas y debilidades. Aquí la internación evidencia públicamente su cotidianeidad. “El transcurrir hospitalizado descotidianiza, vuelve extraño lo familiar, y arma una cotidianidad diferente. Se introduce una lógica distinta

---

<sup>13</sup> Cortese, Silvia; Antelo, Carlos y Granschinsky, Diana: Abordaje psico social del paciente pediátrico transplantado cardíaco en el Hospital de Niños Sor María Ludovica. Internacional Pediatric Transplantation. Río de Janeiro, 2003.

donde el niño y su familia se constituyen en objetos de una estructura de atención que debe abordar una situación de crisis”.<sup>3</sup>

El espacio de internación en un contexto de crisis y gravedad, es un momento de espera, una suspensión en el tiempo donde se sabe desde donde se llegó pero no se sabe a donde se va. El niño ya no es en lo inmediato lo conocido por sus familias, constituyéndose de esta manera en gran incertidumbre.

Esta situación suele ser un obstáculo en el encuentro con los primeros partes médicos, en el entendimiento de la clínica del niño, pero es el tiempo quien permite poco a poco la apropiación de esta nueva realidad teniendo en cuenta el riesgo en la vida del niño. Esta instancia se evidencia sobre todo cuando la internación resulta no sólo grave sino además aguda.

Para el equipo de salud, la vida y la muerte suelen cobrar significados naturalizados en el tiempo influyendo necesariamente en las prácticas sociales y es por ello que consideramos son temas de inicio y no de conclusión de un trabajo profesional.

La clasificación biomédica de enfermedad no contempla los aspectos psicológicos y sociales que la configuran. El sufrimiento, las implicaciones personales y los requerimientos para el manejo cotidiano no son parte de las categorías conceptuales existentes en la literatura médica. Las dificultades psicosociales que acompañan la enfermedad y la consecuente reducción en la calidad de vida necesitan ser estudiadas como problema de salud con entidad propia.

Es en este escenario donde el Trabajador Social instala una modalidad de intervención que se inicia a partir de situaciones de urgencia, diseñando estrategias en lo cotidiano.

El principal objetivo de su accionar será la superación de los conflictos sociales que suman al panorama médico-clínico del niño. Vista como una resultante multifactorial y de responsabilidad multisectorial, estas intervenciones nunca son solitarias, y tienden a garantizar el derecho a la atención integral del niño y su familia.

Pensar y actuar en salud en términos de proceso implica mediar intervenciones que a veces se intensifican desde el lado “enfermo” del sujeto, pero que muchas otras se respaldan en los aspectos “sanos” de su vida aún en contextos de extrema gravedad como lo son ambas terapias.

## PROPUESTA PARA UNA CIUDADANIZACION DE LA SALUD EN LA ALTA COMPLEJIDAD

Una de las pruebas que deberá pasar el modelo que vamos a proponer, es mostrar hasta que punto hace posible encontrar nuevas formulaciones de la pregunta por la “relación entre salud y condiciones de vida” que permitan superar lecturas estáticas del escenario del Trabajo Social en las Terapias.

Creemos que “salud”, “condiciones de vida” y “reproducción social” son grados de un proceso de ascenso en la construcción de una jerarquía descriptiva de la complejidad, y no entidades reales que se vinculan por medio de una relación fortuita<sup>14</sup>.

El objetivo es conseguir un modelo conceptual más potente para abordar nuestra práctica, lo que exige redefinir las modalidades tradicionales de intervención profesional. Para ello resulta necesario sostener que “el objeto de estudio de las disciplinas que actualmente ubicamos en el área de la salud, lo constituyen los problemas, las representaciones y las estrategias de acción que se presenten en el curso de la reproducción de la vida social”.

Esta definición amplía la mirada, ya que ubica los problemas de salud como problemas biológicos, psicológicos y sociales, entendidos éstos últimos como los problemas de la reproducción ecológico - político y económico.

Usualmente se trabaja sobre grados de complejidad en la internación, adquiriendo distintas estrategias que se definen o priorizan sobre cada situación particular. Trabajar intervenciones ligadas a la llegada del paciente, despliega estrategias del tipo: *circunstancias de internación, nivel de impacto del problema en salud, recursos disponibles y potenciales*. Una vez que el paciente permanece varios días en la internación, se habilitarán estrategias como: *concientización familiar, detección de recursos socio - sanitarios nuevos*. Al plantearse el egreso del paciente se vuelven a redefinir las probabilidades de *seguimiento y trabajo intersectorial*.

Nuestra propuesta pretende superar dicha metodología, basándonos en que en todos los niveles de complejidad de la realidad están presentes por lo menos tres

---

<sup>14</sup> Samaja, Juan: Aportes de la reflexión ontológica a la praxis en el campo de la salud. En, Epistemología de la Salud: reproducción social, subjetividad y transdisciplina. Editorial Lugar, 2004. Pág. 232 y siguientes.



dimensiones del ser que interactúan constantemente. Por lo tanto el abordaje de una problemática no depende solamente del escenario institucional en el que se inscribe. Si en el ser interactúan tres dimensiones, resultará necesario otorgarle tres formas distintas de conceptualizarlo. El *ser reificado*; el modo naturalizado del ser, la dimensión de lo inmediato, en nuestro caso lo que el cuerpo muestra como manifestación somática “lo biológico del paciente”. El *ser subjetivante*; el modo vivencial, la elección, el proyecto existencial. La configuración definida a partir del problema de salud, la historia pasada del sujeto y todo lo nuevo. El *ser normativo*; que contiene el mundo de las formas de la posibilidad. Suma al sujeto subjetivante el criterio de realidad.

Traduciendo las tres dimensiones a las categorías kantianas de *necesidad – existencia – y posibilidad*, planteamos el siguiente modelo epistemológico para pensar nuestras intervenciones:

➤ *Intervenciones de Inicio*: lo necesario.

Su naturaleza, lo biológico es más preeminente, pero lo social acompaña en el reestablecimiento de la situación vital actuando desde la dimensión de lo humano.

➤ *Intervenciones Intermedias*: lo existencial.

Lo biológico y lo social confluyen en el drama de lo humano. La vida y la muerte

➤ *Intervenciones de Cierre*: lo posible.

El proceso de atención se unifica. Aparece la totalidad de las posibilidades del ser. Nuestro objetivo es relacionar y hacer operar en cada nivel de intervención lo necesario, lo existencial y lo posible en grados de ascenso evolutivo. De un mundo relativamente previsible (estado del paciente en el presente) a la incorporación paulatina de nuevos sistemas de ideas. Nuevos mundos de posibilidades (futuro inmediato)

## CONCLUSIONES

El desafío es ubicar la intervención más allá de las situaciones inmediatas del contexto empírico donde la intuición, la sensibilidad, la repetición de experiencias no bastan. “Emergente” contempla la necesidad de conocer los procesos que se insinúan, que se encuentran latentes en los fenómenos.

La intervención disciplinar tiene que contar con un conjunto de saberes que extrapolen la realidad inmediata y le permitan aprehender la dinámica coyuntural de cada proceso en particular.

El espacio de una Terapia Intensiva es el lugar donde se vivencia el límite del cuerpo, donde la vida cobra distintos significados siempre en situaciones extremas. Cada paciente vive su problema de salud como un todo y busca una solución y respuesta integrada. Su enfermedad no tiene parcelas que son atendidas en diferentes centros según el momento, por lo tanto su atención no merece cargarse de diferencias.

La desnaturalización de las problemáticas sociales permite avanzar hacia una construcción histórica de las mismas, en son de una intervención que se posicione en el universo de los derechos sociales, y se dirija con prevalencia hacia los sectores más vulnerados históricamente.

La actual coyuntura debe ser para los profesionales del equipo de salud un espacio permanente de investigación, a fin de cualificarse en este tema. En pos de ello resultará necesario detectar las demandas potenciales y generar propuestas que conformen una acción alternativa a la práctica tradicional

#### **BILIOGRAFIA CITADA Y DE REFERENCIA.**

**Alarcón, Francisca.** Trabajo de devolución, rotación de Residencias Integrales de Salud, Unidad de Terapia Intensiva Pediátrica. Hospital de Niños Sor María Ludovica. Agosto 2006-Enero 2007.

**Bustelo, Eduardo.** La reforma de los sistemas de salud en América Latina: rol del estado, la empresa y la sociedad civil. Conferencia CORSAPS. Santiago de Chile, 1999.

**Cortese, María Silvia. Antelo, Carlos y Granschinsky, Diana.** Abordaje psico social del paciente pediátrico transplantado cardíaco en el Hospital de Niños Sor María Ludovica. Internacional Pediatric Transplantation. Río de Janeiro, 2003.

**De Martino, Mónica. Lema, Silvia.** Políticas sociales: una propuesta analítica. Universidad de La República. Año 2002.

**Escudero, José Carlos.** Exclusión social como determinante de la mala salud. Congreso ALAMES. Argentina, 2006.

**Estrada Ospina, Víctor.** Salud y Planificación ¿Políticas en contra de la enfermedad o políticas de la salud? Editorial Espacio, 2006.

**Evans, Robert y Barer Morris.** ¿Por qué alguna gente está sana y otra no? Editorial Díaz de Santos, 1990.

**Kreiman, Miriam y Pascual, Viviana.** Intervención en salud ¿asistencia o construcción de ciudadanía? En, Trabajo Social y las nuevas configuraciones de lo social. Maestría en Trabajo Social. UNER. Espacio editorial, 2003.

**Samaja, Juan.** Epistemología de la Salud: reproducción social, subjetividad y transdisciplina. Editorial Lugar, 2004.

**Sánchez, Silvina.** La intervención del Trabajador Social desde una perspectiva interdisciplinaria. Tesis de Maestría. Facultad de Trabajo Social. UNLP, 2004.

----- . Proyecto de intervención profesional en Trabajo Social para las Salas de Terapia Intensiva e Intermedia. Servicio Social del Hospital de Niños Sor María Ludovica. La Plata. Año 2000.

**Vasconcello, Eduardo.** Estado y políticas sociales en el capitalismo, un abordaje marxista. En: La política social hoy. Borgianni-Montaño. Editorial Cortez, 2000.

## **PACIENTES CRONIFICADOS EN LA TERAPIA:**

### **Un estudio descriptivo sobre su internación y las cuestiones éticas que genera**

Hospital Interzonal de Agudos Especializado en Pediatría “Sor María Ludovica”

La Plata, Argentina.

**Sánchez, S. Alarcón, F.**

**INTRODUCCION:** La posibilidad de encontrar pacientes graves que se cronifican en las Unidades de Cuidados Intensivos Pediátricos suele ser un cuadro habitual. Sin embargo, en los últimos diez años se ha configurado un escenario diferente frente a la misma situación. El número de ellos ha aumentado y también su promedio de estadía de internación, lo que ha reconfigurado la práctica médica y de todo el equipo de salud. Dicho escenario presenta un dilema ético. Esto puede ser analizado en dos planos, respecto a la propia situación del paciente y su familia, como hacia el interior del equipo de salud imprimiendo desafíos a sus prácticas cotidianas, las que se encuentran además determinadas por un contexto institucional centrado en una política de salud focalizada y con una mala distribución de los pocos recursos existentes.

### **OBJETIVOS:**

- Indagar el número de pacientes cronificados en el Servicio de Terapia Intensiva del Hospital de Niños “Sor María Ludovica” de la ciudad de La Plata entre los años 2000 y 2007.
- Mostrar la tendencia según días de internación, patología, pronóstico y condición de egreso del paciente.
- Analizar las estrategias que el equipo de salud dio para atenderlos una vez definida su cronicidad en la internación.

**MATERIAL Y METODO:** Estudio retrospectivo, descriptivo. Se recolectaron datos de fuentes primarias, registros de internación, historias clínicas e historias sociales confeccionadas durante el período mencionado. Se trabajó sobre un universo de 21 pacientes. Se verificó un aumento del tiempo de internación de 5.7 días a 230.8 días. Fallecieron en U.T.I. el 23,8% de ellos a causa de infección intra-hospitalaria. Se pudieron externar bajo la modalidad de internación domiciliaria al 14,2% de los pacientes. Se constató abandono familiar en el 28,5% de los casos. Se planteó no

reanimar en el 9,5% de los casos. Permanecen internados en Sala el 28,5% del total de casos relevados desde el año 2000 hasta el 31-12-07...

**CONCLUSIONES:** La realidad nos ha demostrado una situación de internación nueva que va en ascenso y a un ritmo acelerado, lo que evidencia un reverso importante de las prácticas profesionales habituales sobre estos pacientes. La falta de legislación, de respuesta institucional y del sistema de salud en general muestra que, hasta el momento no es un tema a incorporar en la agenda del estado provincial. Dicha situación limita las estrategias de intervención profesional que se puedan generar, las que por lo general quedan en intentos individuales de acción. Esto enfrenta además al equipo de salud con el dilema ético de analizar cada caso desde un aspecto moral que no resulta suficiente para superar el modelo habitual de atención. En relación a los pacientes y su familia es posible concluir que se lesiona en principio su identidad, reforzando desde la internación crónica la vulnerabilidad que en este caso sobrepasa su dimensión social.

**PROPUESTA:** Se pretende utilizar los resultados de este estudio para proponer un protocolo nuevo de atención y un espacio de permanencia diferente de estos pacientes en la Sala de Terapia Intensiva.

## BIBLIOGRAFIA

---

- **Ávila, C. y Valencia O.** “Un enemigo conocido”. Bogotá, Colombia. 1999.
- **Barg, Liliana.** “La intervención con familia. Una perspectiva desde el Trabajo Social”. Editorial Espacio. Buenos Aires. 2000.
- **Bordin, C.** “La muerte y el morir en pediatría. Edit Lumen. Buenos Aires. 1997.
- **CEAAL – Perú.** Taller permanente de sistematización: “¿Y cómo lo hace?” Propuesta de método de sistematización. Lima.1992.
- **Cortese, Silvia. Antelo, Carlos y Granschinsky, Diana:** “Abordaje psico social del paciente pediátrico transplantado cardíaco en el Hospital de Niños Sor María Ludovica”. Internacional Pediatric Transplantation. Río de Janeiro, 2003.
- **Eroles, Carlos.** “Familia y Trabajo Social”. Un enfoque clínico e interdisciplinario de la intervención profesional. Capítulo 3: La Intervención Profesional. Enfoque de Riesgo. Franco, Mariel y Blanco, Laura. Editorial Espacio. Buenos Aires. 1998.
- **Ferrara, Floreal.** “Teoría social y salud”. Capítulo 1: Conceptualización del campo de la salud. Catálogo Ediciones. Buenos Aires. 1985.
- **González, Cristina** “La Relación Familia - Estado y la Formación Ciudadana”. En: Aquín, Nora, Compiladora. “Ensayos sobre Ciudadanía. Reflexiones desde el Trabajo Social”. Pág. 85. Editorial Espacio. Buenos Aires. 2003.
- **González, P.** “Impacto de la Intervención Social con Familias de Pacientes de Tercera Edad internados en un Hospital de Alta Complejidad con Diagnóstico de ACV”. Tesis de Grado. 2003.
- **Jara, Oscar.** “Dilemas y Desafíos de la Sistematización de Experiencias”. Costa Rica. Centro de Estudios y Publicaciones-Alforja. Mayo, 2001.
- **Kisnerman, N.** “Pensar el Trabajo Social. Una introducción desde el Construccinismo”. Editorial Lumen-Hvmanitas. 1998.
- **Laurell Asa, Cristina.** “La salud: de derecho social a mercancía”, en Laurel, C. (coord.), Nuevas tendencias y alternativas en el sector salud, México: UAMX, Fundación Friedrich Ebert. 1994.

- **Maglio, Francisco.** “Determinantes sociales de la salud y la enfermedad”, [www.fac.org.ar](http://www.fac.org.ar)
- **Mondragón, Jasone; Triguerras, Isabel.** “Manual de Prácticas de Trabajo Social en el campo de la salud”. Siglo Veintiuno de España Editores. Septiembre 1999.
- **OMS, Figueras y colaboradores.** 2002.
- **Peduzzi, M.** “Equipo multiprofesional de salud: concepto y topología”. Departamento de orientación profesional. Univ. De São Paulo, Brasil. Rev. Salud Pública. 2001.
- **Posgrado en Salud Social y Comunitaria, Programa Médicos Comunitarios.** Módulo 1: “Sociedad”. Plan Federal de Salud, Ministerio de Salud y Ambiente de la Nación. 2005.
- **Posgrado en Salud Social y Comunitaria, Programa Médicos Comunitarios.** Módulo 5: “Políticas de Salud”. Plan Federal de Salud, Ministerio de Salud y Ambiente de la Nación. 2005.
- **Rodríguez Cely, L.** “Intervención Interdisciplinaria en casos de Abuso Sexual Infantil”. Pontificia Universitaria Javeriana. Colombia. 2003.
- **Rozas Pagaza, Margarita.** “Una perspectiva teórico – metodológica de la intervención en Trabajo Social”. Editorial Espacio. Buenos Aires. 2001.
- **Salinas Muñoz, M.** Tesis Mg. en Bioética. Pontificia Universidad Católica de Chile. 2008.
- **Sánchez, Silvina; Cortese, María Silvia.** “Como Construir Ciudadanía desde una Terapia Intensiva”. Servicio Social del Hospital de Niños Sor María Ludovica. La Plata.
- **Sandoval Ávila, Antonio.** “Propuesta metodológica para la sistematización de la práctica profesional del Trabajo Social”. Ed. Espacio. Buenos Aires. 2001.
- **Sabino, Carlos A.** “Como hacer una tesis y elaborar todo tipo de escritos”. Edición ampliada. Editorial LUMEN/HVMANITAS. Buenos Aires. Argentina.1998.

- **Secretaría de Comunicación Pública. Jefatura de Gabinete de Ministros. Presidencia de la Nación.** “Avances en el sistema nacional de salud inclusivo. Informe especial”. En [www.prensa.argentina.ar](http://www.prensa.argentina.ar). Septiembre 2011.
- **Travi, Bibiana.** “La Investigación Diagnóstica en Trabajo Social: La Construcción de Problemas a Partir de la Demanda de Intervención Profesional”. En Autores Varios “El Diagnostico Social”. Editorial Espacio. Buenos Aires. 2002.
- **Travi, Bibiana.** Capítulo “El Papel de la Teoría en el Proceso de la Elaboración de Diagnósticos Sociales y la Construcción de la Legitimidad de la Intervención Profesional” en Del Valle Cazzaniga, Susana (Coordinadora). “Intervención Profesional: Legitimidades en Debate”. Universidad Nacional de Entre Ríos. Facultad de Trabajo Social. Maestría en Trabajo Social. Editorial Espacio. Buenos Aires. 2006.
- **Testa, Mario.** “Pensar en Salud”. Editorial Lugar. Buenos Aires. 2006.
- **Tobón, M. C., Rotter, N. y Manrique, A.** “La práctica del trabajador social”. Edit. Hvmánitas.
- **Torrado, Susana.** “Familia y Diferenciación Social. Cuestiones de Método”. Editorial EUDEBA. Buenos Aires .1998.
- **Vargas C, Vargas E. y Mejia S**” Guía para la detección de Abuso Sexual Infantil. Bogotá, Colombia. 1995.
- **Vargas C, Vargas E. y Mejia S.** “Intervención en casos de abuso sexual en estado de crisis. Bogotá, Colombia. 1995.